
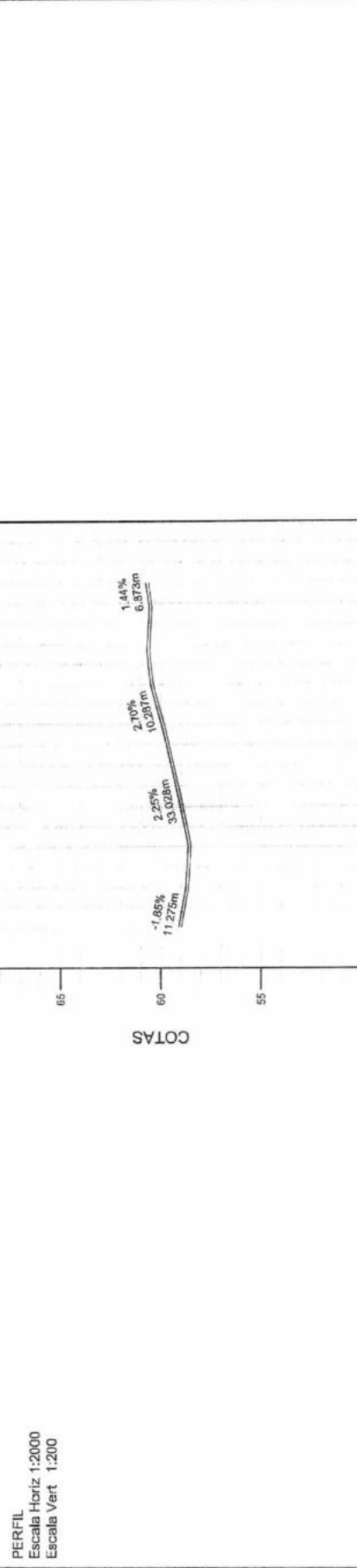
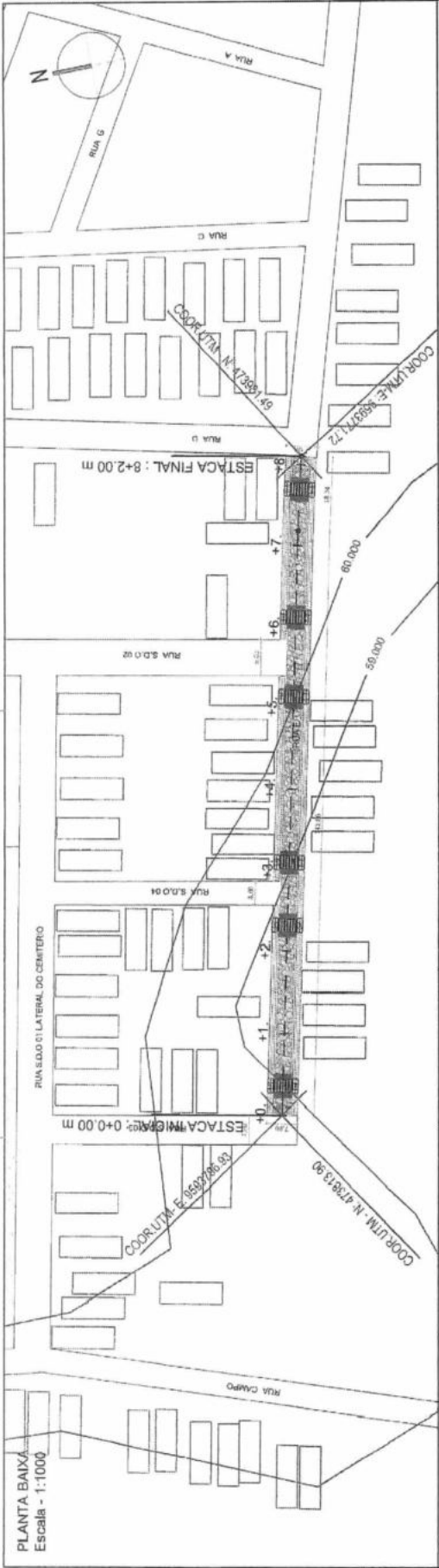
		PROJETO GEOMÉTRICO		RESPONSÁVEL CLAUDIA VILLAS BOAS JOELSON MIRANDA		DATA JUL/2017 ESCALA 1/5000	
PROJETO PARVAMENTAÇÃO EM PEDRA TOSCA GOVERNO MUNICIPAL DE SÃO LUIS DO CURU	CONTRATANTE GOVERNO MUNICIPAL DE SÃO LUIS DO CURU	PROJETO TERREIRO NATURAL	DESENHO EXTENSO	EXTENSO 182,00 m	01-08		
LOCAL RUA E	PLANTA DE LOCALIZAÇÃO	LEGENDA PERÍMETRO CERCA BEO PNEUMÁTICO BUENRO CAPSADO BUENRO TUBULAR	INOVES ACÍDES / LAGONS CURVA DE NIVEL				
CONTEÚDO PLANTA DE LOCALIZAÇÃO	Cópia autêntica em conformidade com o Protocolo nº 001/2017/PRP/PRP/PRP						



CORTE	TERRENO	ESTACAS
	59.11	0+0
	58.76	0+20
	58.77	0+40
	58.66	0+60
	59.01	0+80
	59.49	0+100
	59.97	0+120
	60.00	0+140
	60.50	0+160
	60.88	0+180
	60.59	0+200
	60.50	0+220

PROJETO GEOMÉTRICO

PROJETO: PARAVIMENTAÇÃO EM PEDRA TOSCA

CONTRATANTE: GOVERNO MUNICIPAL DE SÃO LUIS DO CURU

LOCAL: RUA E

CONTEÚDO: PLANTA PERFIL

RESPONSÁVEL: CLAUDIA VILAS BOAS

DESENHO: JOELSON MIRANDA

EXTENSÃO: 162,00 m

DATA: JUL/2017

ESCALA: 02-08

LEGENDA PLANTA:

- MOBES
- EXPO PROJETO
- BUENRO CAPEAZO
- BUENRO TUBULAR
- ACRÉSC./LAGOAS
- CURVA DE REPEL

LEGENDA PERFIL:

- TERRENO NATURAL

PROJETO: BUENRO NATURAL

PROJETO: BUENRO TUBULAR

COMISSÃO DE LICITAÇÃO

Fis 369

Rubrica

CLAUDIA VILAS BOAS

Eng. Civil - CR-13.365-0

Proj. Municipal de São Luís do Curu

Sítio: São Nogueira

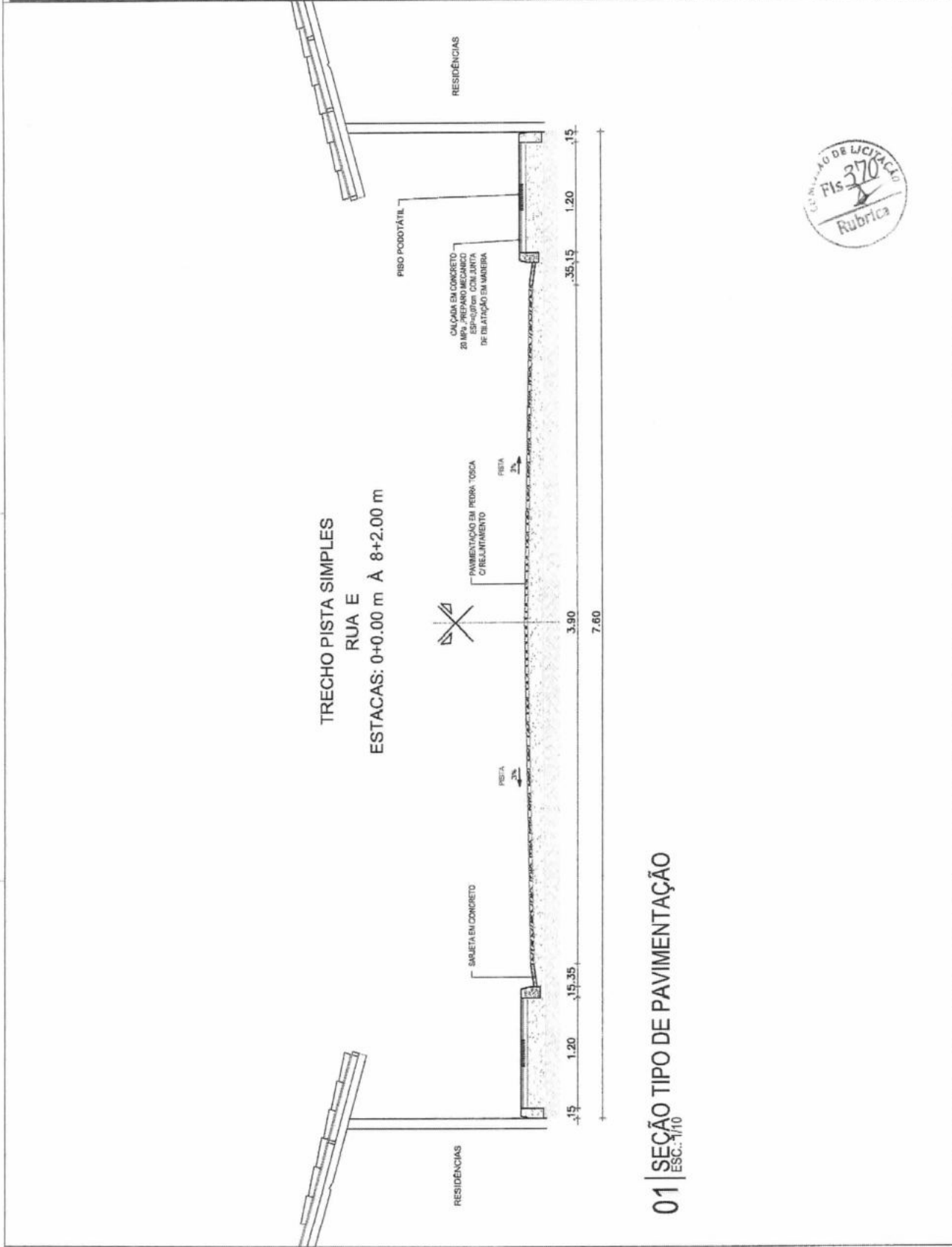
PROJETO	PAVIMENTAÇÃO EM PEDRA TOSCA	RESPONSÁVEL	CLAUDIA VILLAS BOAS
CONTRATANTE	GOVERNO MUNICIPAL DE SÃO LUIS DO CURRU	DESENHO	JOELSON MIRANDA
ENDEREÇO	RUA E		
CONTEÚDO	SEÇÃO TIPO DE PAVIMENTAÇÃO		



03-08

DATA: FEV/2017 ESCALA: 1/10

Cláudia Villas Boas
Engenheira Civil
PREFEITURA MUNICIPAL DE
SÃO LUIS DO CURRU



01 | SEÇÃO TIPO DE PAVIMENTAÇÃO
ESC.: 1/10

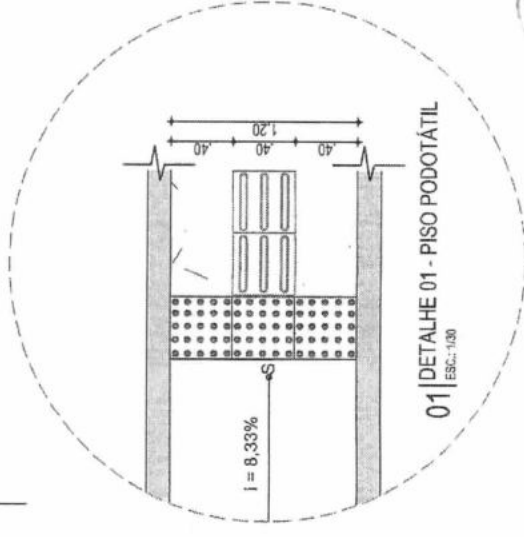
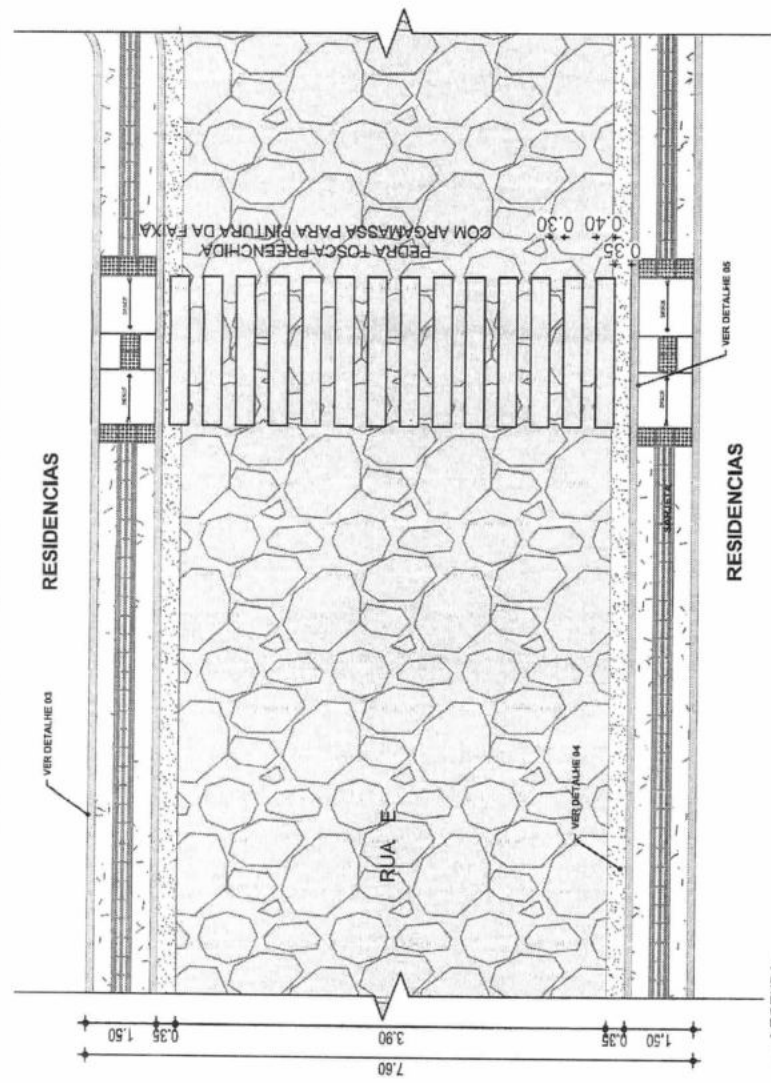
PROJETO	PAVIMENTAÇÃO EM PEDRA TOSCA		
RESPONSÁVEL	CLAUDIA VILLAS BOAS		
DESENHO	JOELSON MIRANDA		
ENDEREÇO	RUA E		
CONTEÚDO	DETALHE CALÇADA / MEIO FIO / RAMPA / CANTEIRO		

04-08

INDICADA
FEV/2017
RESCA

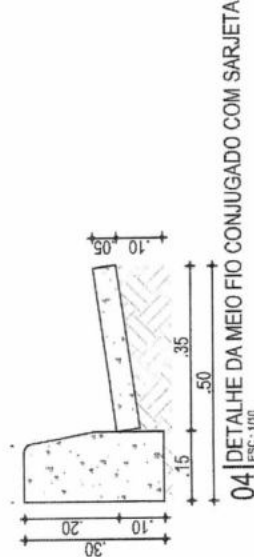
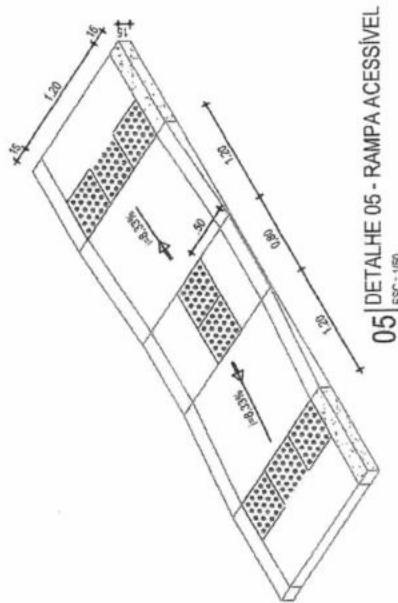
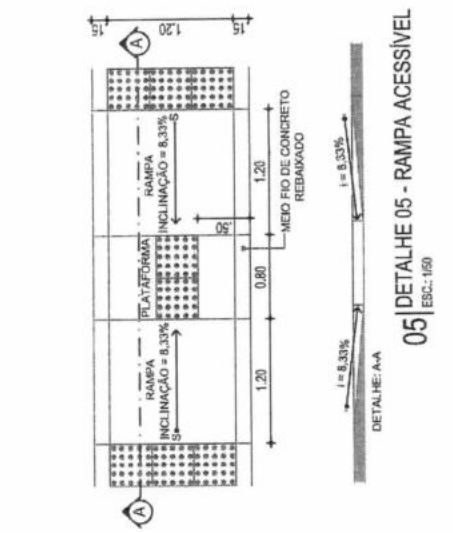
Cláudia Villas Boas
Proj. Civil - CREA-CE 14550
550 Lm. 23.016

ARQUITETURA

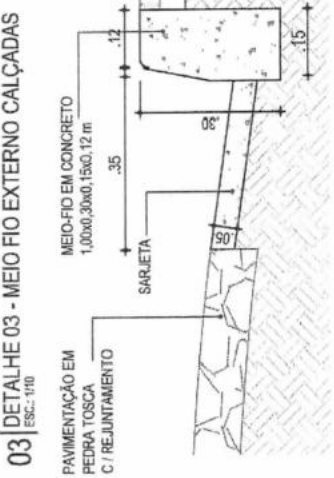
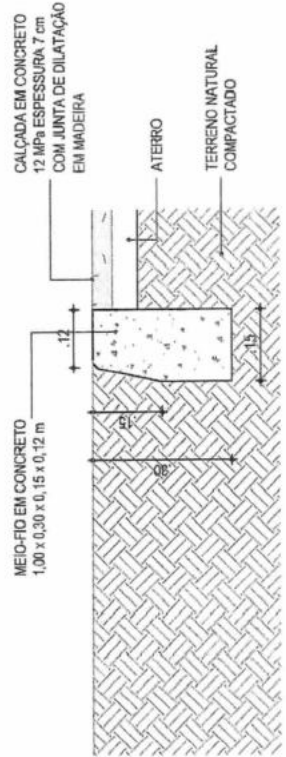
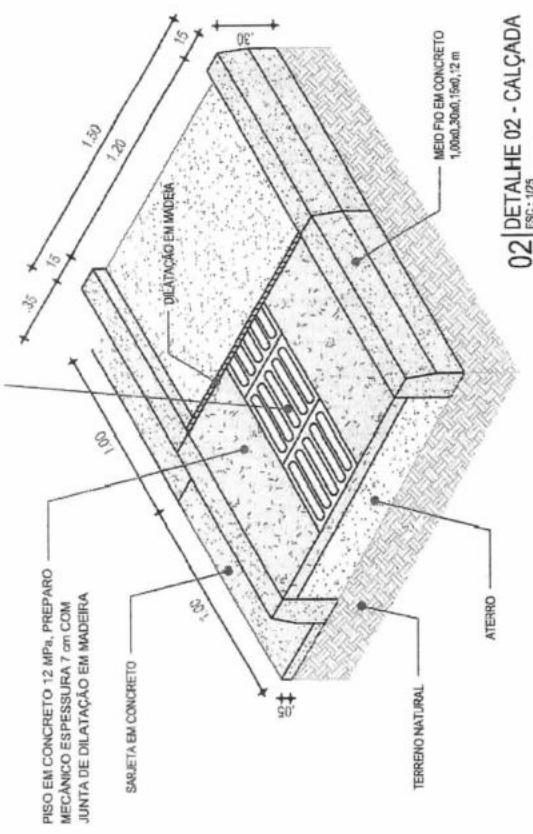


- LEGENDA:**
- PISO DIRECIONAL - 0,40 X 0,40m PISO DIRECIONAL - INDICANDO A ROTA.
 - PISO ALERTA - 0,40 X 0,40m PISO DE ALERTA - INDICANDO: OBSTÁCULO, MUDANÇA DE ROTA, RAMPA, ETC.





CONSUMO MÍDIO	
ESCAVAÇÃO	≤ 0,10m³/m
CONCRETO EcK 15 Mpa	0,08425m³/m

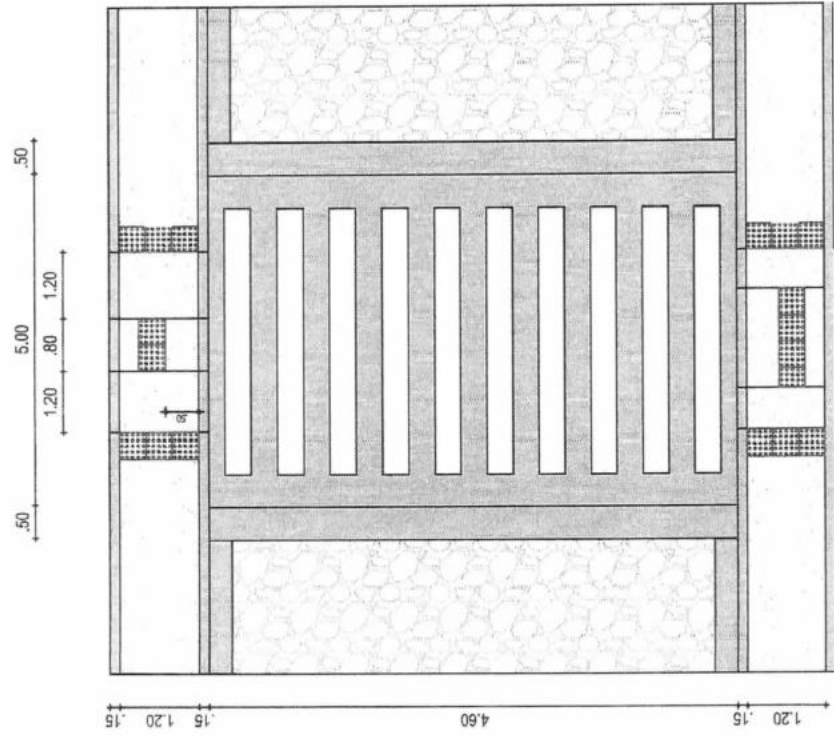




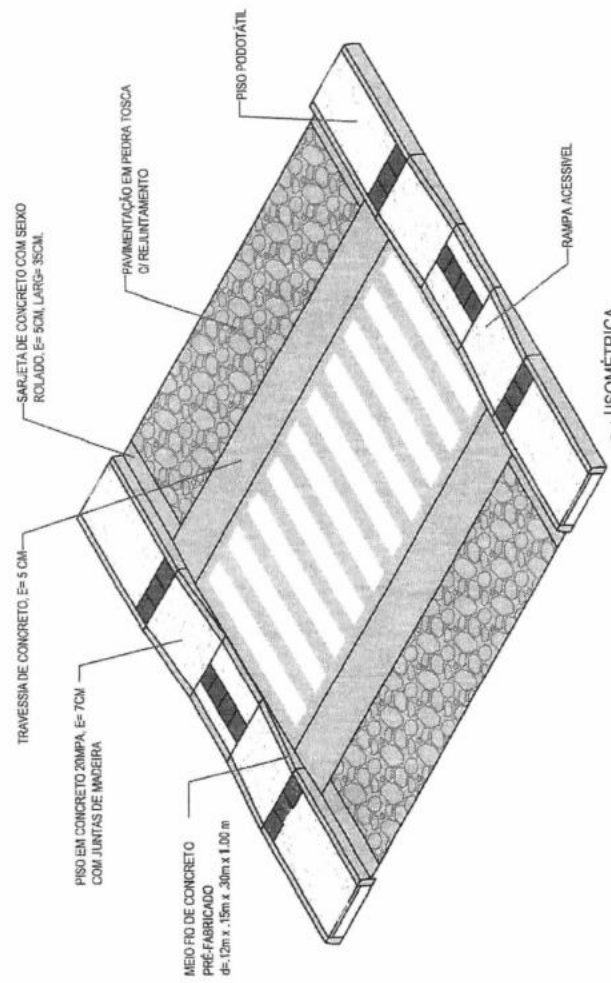
PROJETO	PAVIMENTAÇÃO EM PEDRA TOSCA
CONTRATANTE	GOVERNO MUNICIPAL SÃO LUIS DO CURU
ENDEREÇO	RUA E
CONTEÚDO	DETALHE CALÇADA / MEIO FIO / RAMPA / CANTEIRO

RESPONSÁVEL	CLAUDIA VILLAS BOAS
DESENHO	JOELSON MIRANDA
DATA	FEV/2017
ESCALA	INDICADA

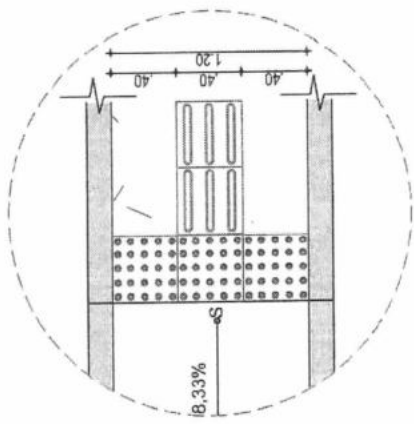
Eng.º Civil - 1308
 Prefeitura Municipal de
 São Luís do Curu



01 | PLANTA BAIXA
ESC.: 1/50



01 | ISOMÉTRICA
ESC.: 1/60

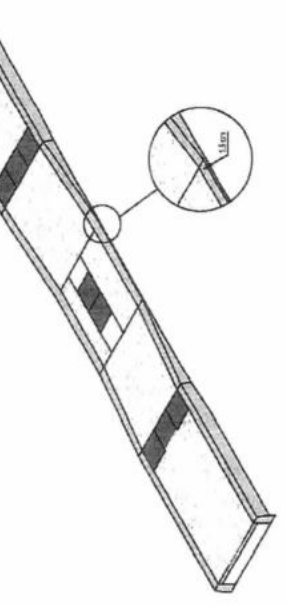
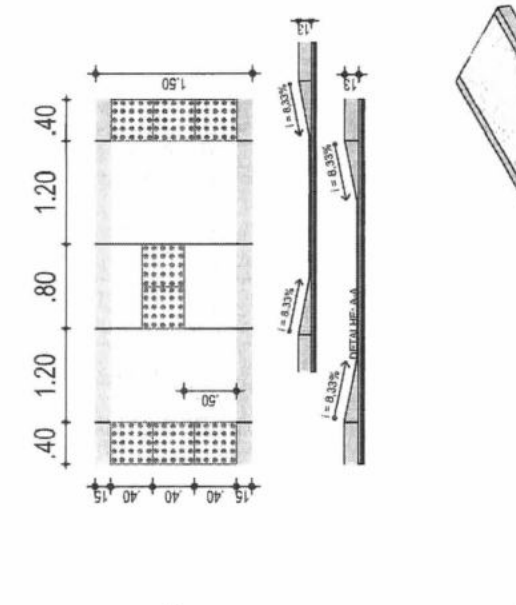


01 | DETALHE 01 - PISO PODOTÁTIL
ESC.: 1/30

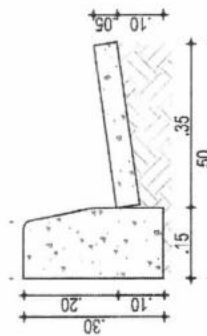
LEGENDA:

PISO DIRECIONAL - 0,40 X 0,40m PISO DIRECIONAL - INDICANDO A ROTA.

PISO ALERTA - 0,40 X 0,40m PISO DE ALERTA - INDICANDO: OBSTÁCULO, MUDANÇA DE ROTA, RAMPA, ETC.

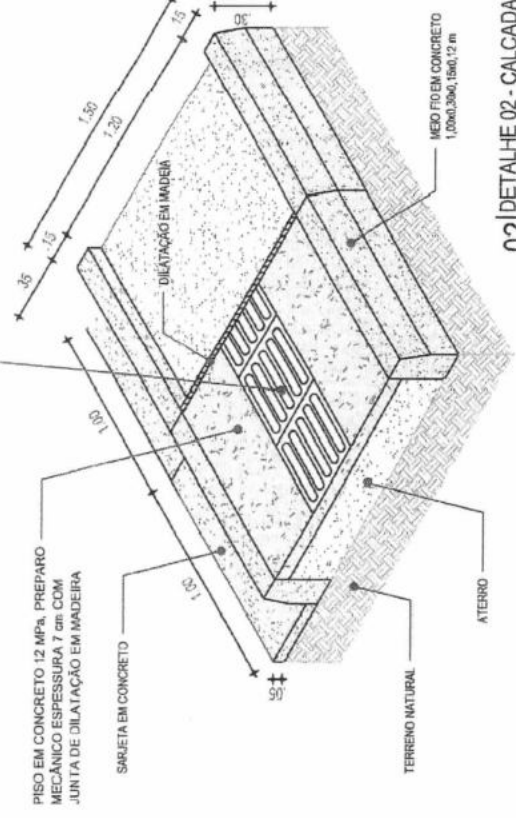


05 | DETALHE 05 - RAMPA ACESSÍVEL
 ESC.: 1/50

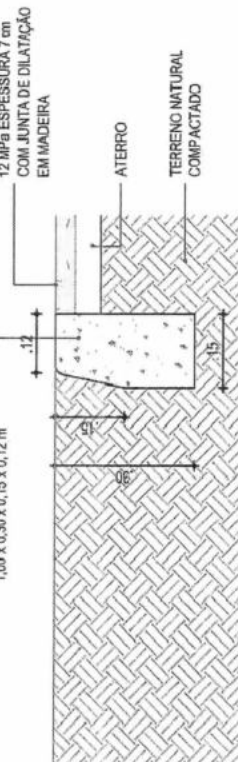


04 | DETALHE DA MEIO FIO CONJUGADO COM SARJETA
 ESC.: 1/10

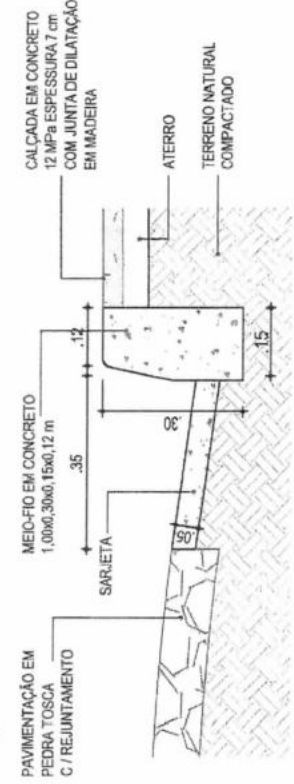
CONSUMO MÉDIO	
ESCAVAÇÃO	≤ 0.10m ³ /m
CONCRETO fck 15 Mpa	0.06425m ³ /m



02 | DETALHE 02 - CALÇADA
 ESC.: 1/25



03 | DETALHE 03 - MEIO FIO EXTERNO CALÇADAS
 ESC.: 1/10



04 | DETALHE 04 - MEIO FIO CONJUGADO COM SARJETA
 ESC.: 1/10

PROJETO	PAVIMENTAÇÃO EM PEDRA TOSCA
CONTRATANTE	GOVERNO MUNICIPAL DE SÃO LUIS DO CURU
ENGENHEIRO	RUA S.D.O. 01 - LATERAL DO CEMITERIO
CONTEUDO	DETALHE CALÇADA / MEIO FIO / RAMPA / CANTIERO



04-08

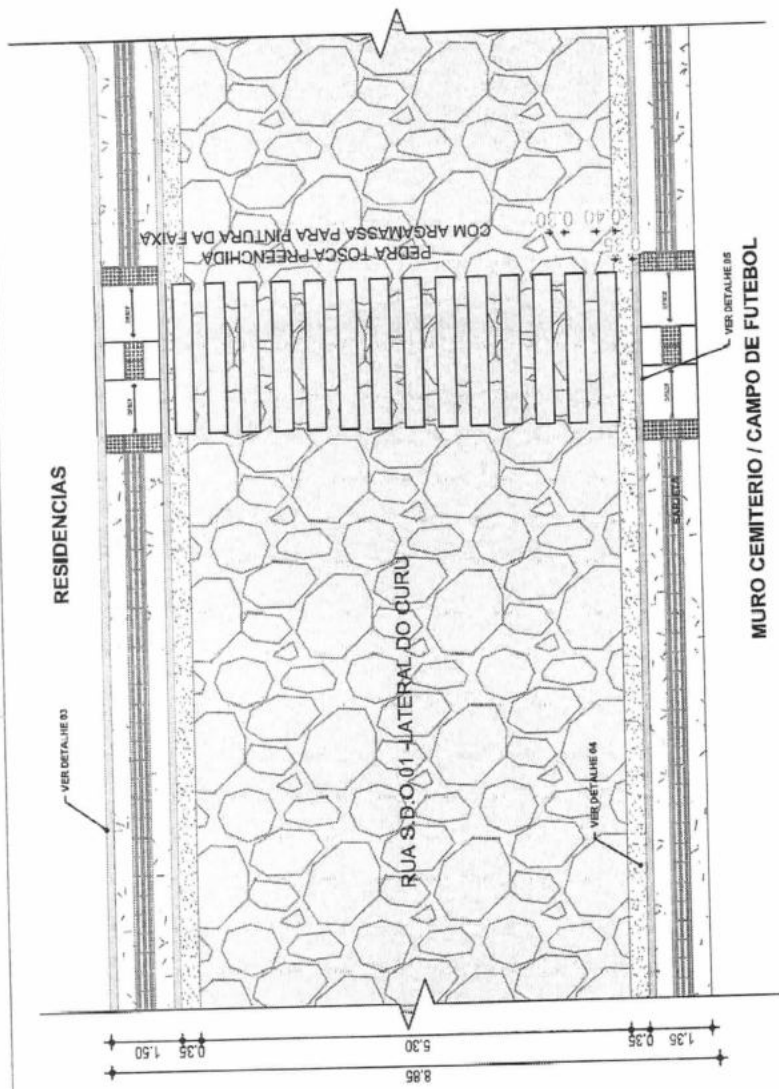
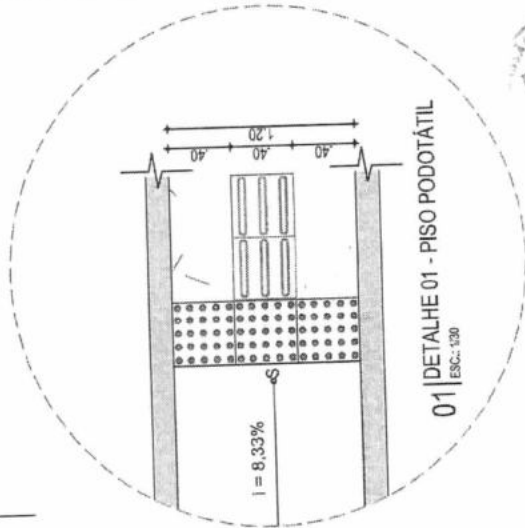
ESCALA INDICADA
DATA FEV/2017

RESPONSÁVEL
CLAUDIA VILAS BOAS

DESENHO
JOELSON MIRANDA

Claudia Villas Boas
Eng.ª Civil - CREA CE 14152/O-0
550 LINDOIA, CAI...

ARQUITETURA



- LEGENDA:
- PISO DIRECIONAL - 0,40 X 0,40m PISO DIRECIONAL - INDICANDO A ROTA.
 - PISO ALERTA - 0,40 X 0,40m PISO DE ALERTA - INDICANDO: OBSTACULO, MUDANÇA DE ROTA, RAMPA, ETC.

O presente projeto foi elaborado em conformidade com as normas técnicas vigentes e sob a responsabilidade do profissional responsável pela elaboração do mesmo.

PROJETO	GOVERNO MUNICIPAL DE SÃO LUIS DO CURU	DESENHO	JORSON MIRANDA
	ENDEREÇO		RUA S.D.O LATERAL DO CEMITERIO
CONTEUDO	DETALHE CALÇADA / MEIO FIO / RAMPA / RAMPA / CANTEIRO		

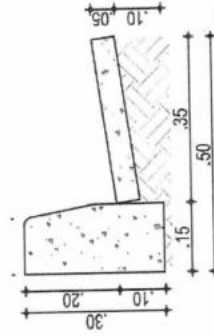
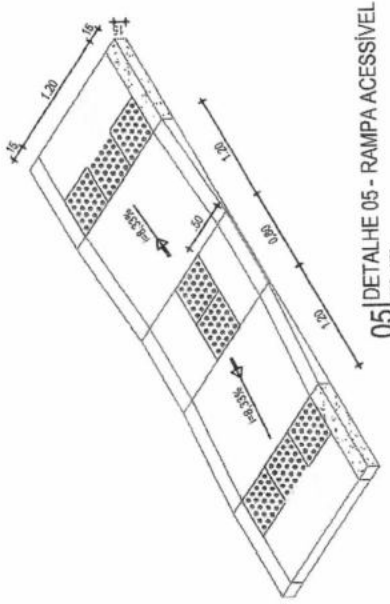
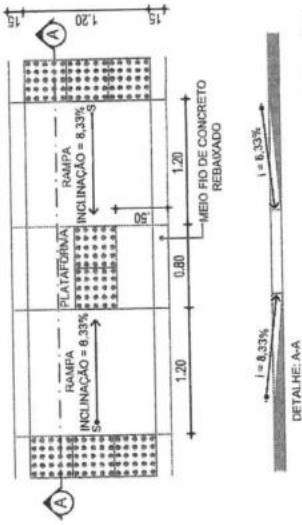
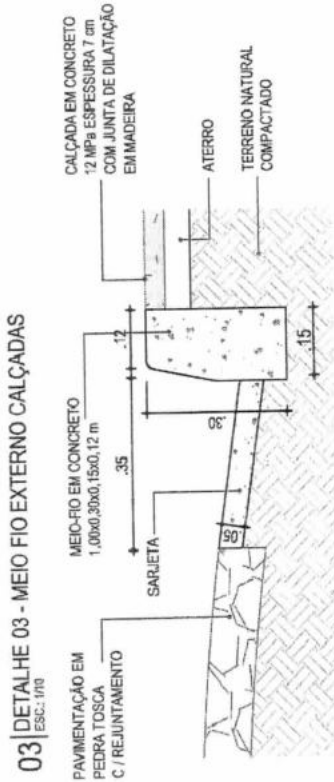
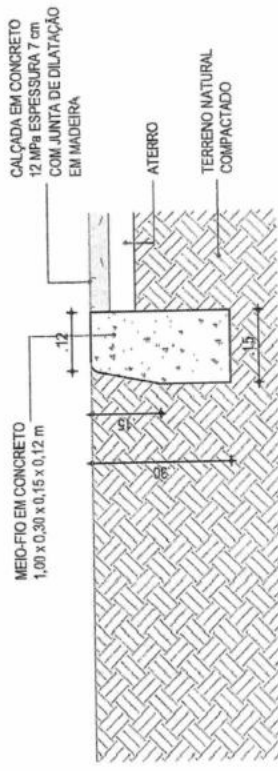
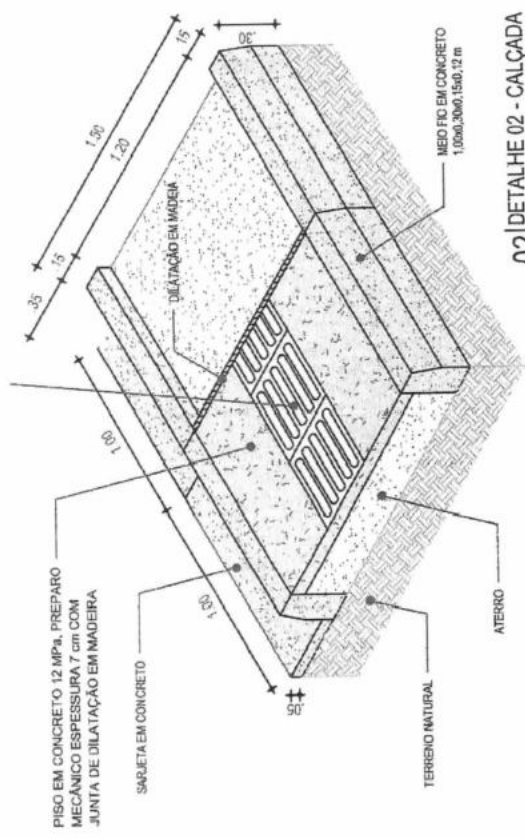


05-08

DTM: FEV/2017 ESCALA: INDICADA

RESPONSÁVEL: CLAUDIA VILAS BOAS

ARQUITETURA



PROJETO DE ARQUITETURA: EDIFÍCIO DE 02 ANDARES COM 02 UNIDADES HABITACIONAIS E 01 UNIDADE COMERCIAL, SÍTIO 10, LOTE 10, BARRIO SÃO LUIS DO CURU, MUNICÍPIO DE SÃO LUIS DO CURU, ESTADO DO MARANHÃO.

07-08

ESCALA INDICADA DATA FEV/2017

RESPONSÁVEL CLAUDIA VILAS BOAS

DESENHO JOELSON MIRANDA

PROJETO PAVIMENTAÇÃO EM PEDRA TOSCA

CONTRATANTE GOVERNO MUNICIPAL SÃO LUIS DO CURU

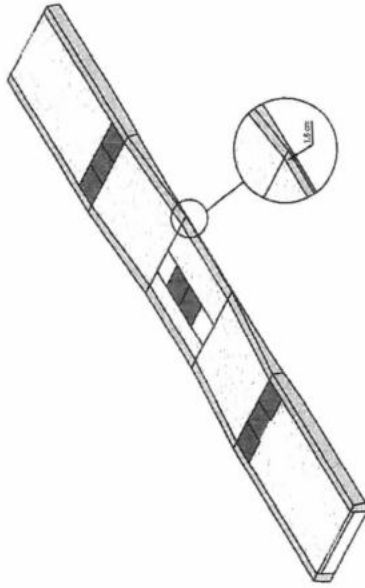
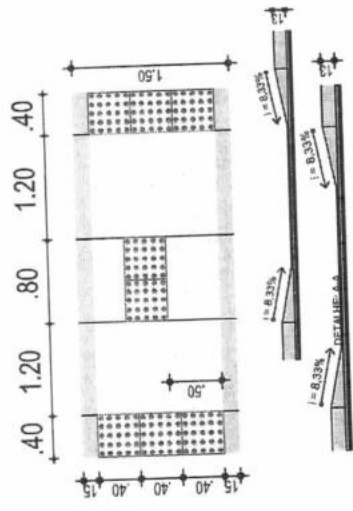
ARQUITETURA

ENDEREÇO RUA S.D. 01 - LATERAL DO CEMITÉRIO

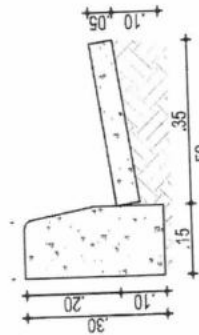
CONTEÚDO DETALHE CALÇADA / MEIO FIO / RAMPA / CANTEIRO



Claudia Vilas Boas
Eng.ª Civil nº 1435-F
São Luís do Curu

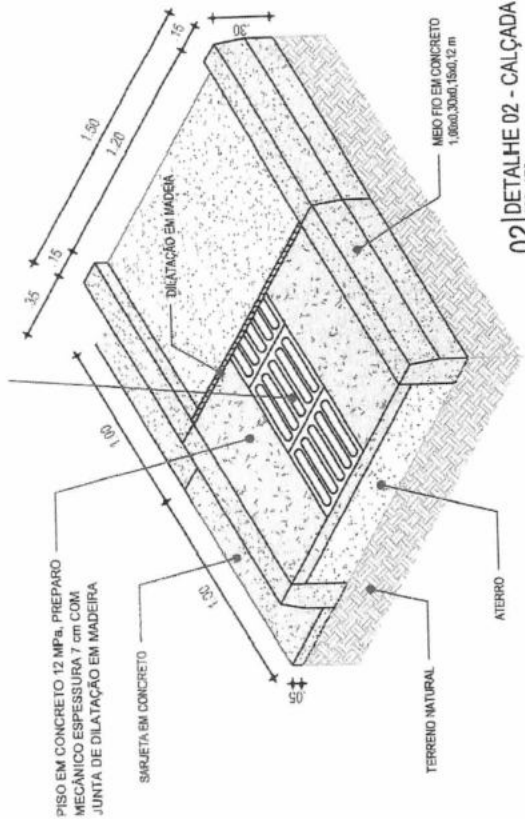


05 | DETALHE 05 - RAMPA ACESSÍVEL
ESC.: 1:20

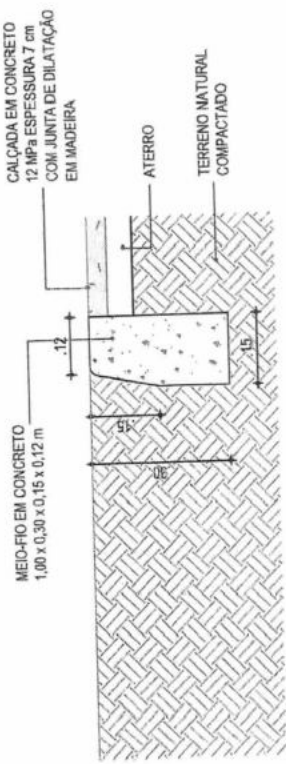


04 | DETALHE DA MEIO FIO CONJUGADO COM SARJETA
ESC.: 1:10

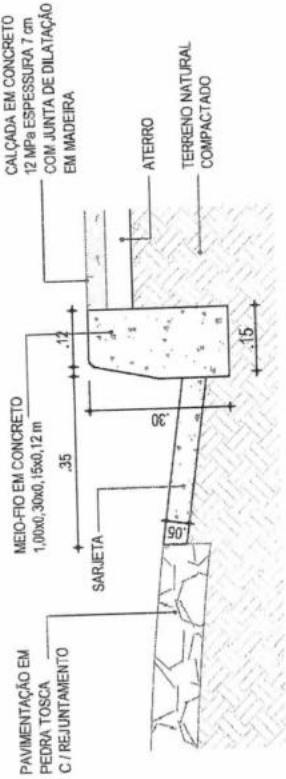
CONSUMO MÉDIO	
ESCAVAÇÃO	± 0,10m³/m
CONCRETO 6k 15 Mpa	0,08425m³/m



02 | DETALHE 02 - CALÇADA
ESC.: 1:20



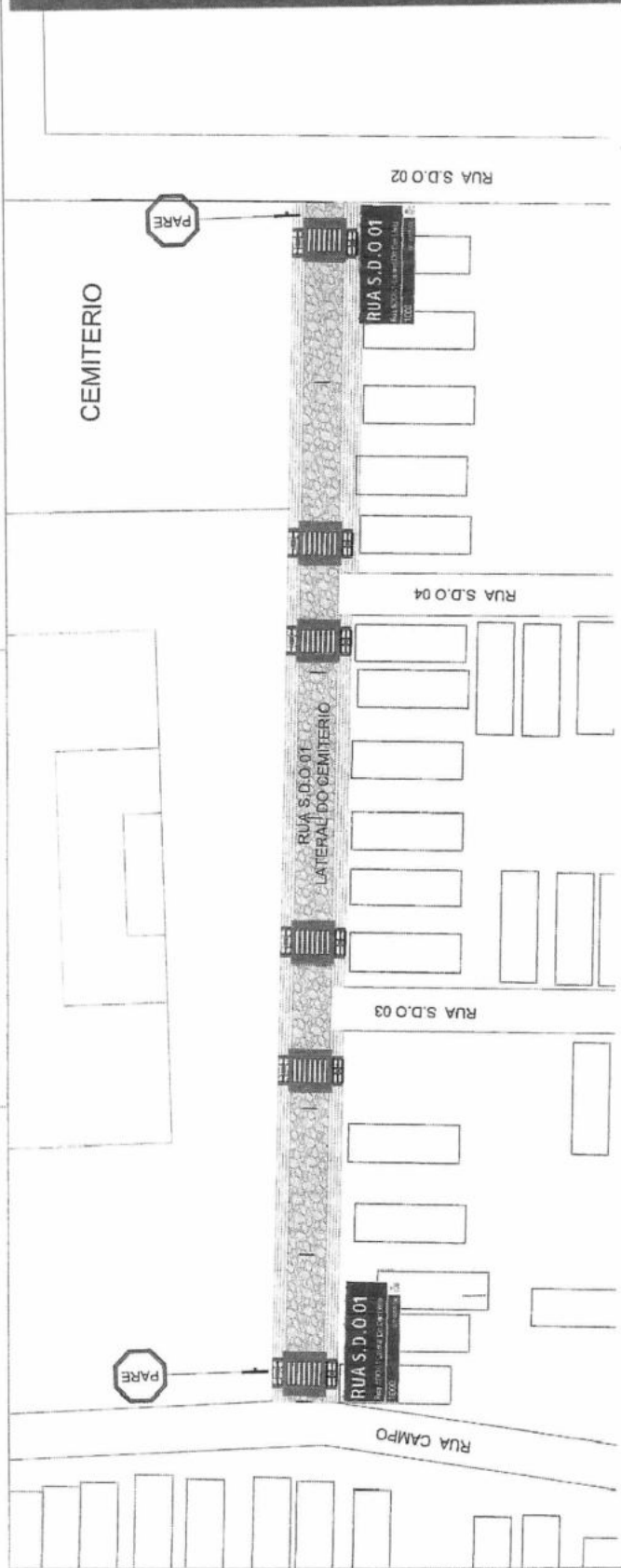
03 | DETALHE 03 - MEIO FIO EXTERNO CALÇADAS
ESC.: 1:10



04 | DETALHE 04 - MEIO FIO CONJUGADO COM SARJETA
ESC.: 1:10

LICITAÇÃO Nº 001/2017 - PAVIMENTAÇÃO DE CALÇADAS, MEIO-FIOS E RAMPA ACESSÍVEL NO BARRIO DO CEMITÉRIO, RUA S.D. 01 - LATERAL DO CEMITÉRIO, GOVERNO MUNICIPAL SÃO LUIS DO CURU.

PROJETO	PAVIMENTAÇÃO EM PEDRA TOSCA
CONTRATANTE	GOVERNO MUNICIPAL DE SÃO LUIS DO CURU
ENGENHEIRO	RUA S.D.O.01 - LATERAL DO CEMITERIO
CONTÉUDO	PLANTA DE SINALIZAÇÃO



RUA S.D.O.01
Rua SDO-01-Lateral Do Cemitério
1000
CEP: 62695-400
56
100

25 cm 45 cm

Memória De Cálculo:

Área Placa (m²)	QUANT. (unid)	Área total (m²)
0,25 x 0,45 = 0,1125	02	0,1125

SINALIZAÇÃO



- 1 PAREDA OBRIGATORIA

TIPO DE PLACA: REGULARIZAÇÃO - R1 - PAREDA OBRIGATORIA

INFORMAR AO CONDUTOR QUE DEVE PARAR SEU VEICULO ANTES DE ENTRAAR OU CRIJAN LACA VAO OU PISTA

O SINAL R-1 DEVE SER UTILIZADO QUANDO SE DESEA FORÇAR OS VEICULOS A PARAR ANTES DO LIMITE DE PROIBIÇÃO DE PASSAR AOS AUT. EXANCIOS DO SCS

SEU USO DEVE SE RESERVAR AS SITUAÇÕES EM QUE A PARADA DE VEICULOS FOR REALMENTE NECESSARIA, SE NÃO RESERVAÇÃO DO PERIGOSA SÓ APÓS REDUÇÃO DA VELOCIDADE.

Especificação Técnica

Placa de regularização R-1 (0,50m x 0,50m)

Placa de regularização refletiva em aço galvanizado com película anti-pichante, no formato quadrado: 0,50 x 0,50 m , afilado em pontalide ou burrote de 3"X3" em 3,0 m de altura - Aparelhado, parafusado com 2 paros e burtelas 1/4 X 1/2" e 3 de 5/16 X 3/16" e 1,00m de travessa de madeira com seção de 3"X1,5"

Memória de Cálculo:

Para cada trecho será utilizado, apenas duas placas:

Área Placa (m²)	Quant. (unid)	Área total (m²)
0,5 x 0,5 = 0,25	02	0,50

08-08

DATA: MAIO/2017 ESCALA: 1/275

RESPONSÁVEL: CLAUDIA VILAS BOAS
DESENHO: JOELSON MIRANDA

Claudia Villas Boas
Eng. Civil - CREA 1455-0
São Luís do Curu
Prefeitura Municipal de

ARQUITETURA

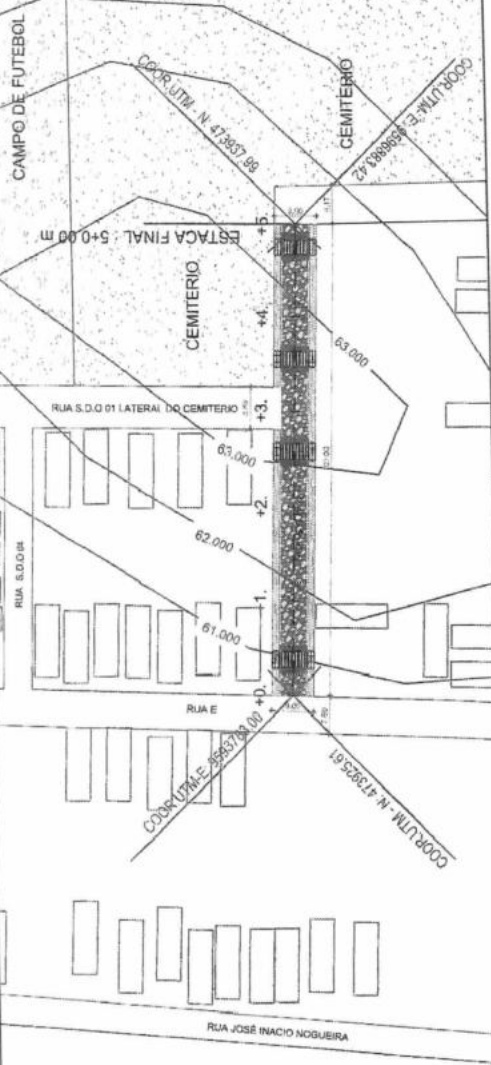
OBRAS DE PAVIMENTAÇÃO DE RUA S.D.O.01 - LATERAL DO CEMITÉRIO - SÃO LUIS DO CURU - CEARÁ - BRASIL. PROJETO DE SINALIZAÇÃO E PAVIMENTAÇÃO EM PEDRA TOSCA. MEMÓRIA DE CÁLCULO. DATA: MAIO/2017.



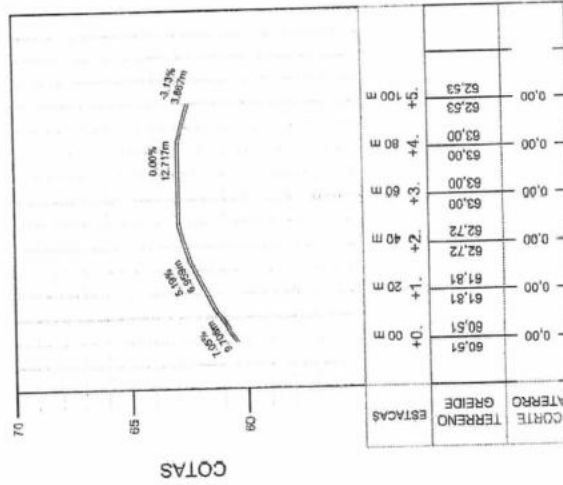
PROJETO	PARAVIMENTAÇÃO EM PEDRA TOSCA	
CONTRATANTE	GOVERNO MUNICIPAL DE SÃO LUIS DO CURU	
LOCAL	RUA S.O 02	
CONTÊIDOR	PLANTA DE LOCALIZAÇÃO	
CIDADIA VILAS BOAS Prefeitura Municipal de São Luís do Curu		
LEGENDA PERIRE CERRCA EMO PROJETO BUERO CAPRADO BUERO TUBULAR MOVES AQUICED / LAGOS CURVA DE NIVEL LEGENDA PLANTA CERRCA EMO PROJETO BUERO CAPRADO BUERO TUBULAR TERRENO NATURAL		
RESPONSÁVEL	CLAUDIA VILAS BOAS	
DESENHO	JOELSON MIRANDA	
EXTENSÃO	100,00 m	
DATA	JUL 2017	ESCALA 1/5000
01-08		



PLANTA BAIXA
Escala - 1:1000



PERFIL
Escala Horiz 1:2000
Escala Vert 1:200



PROJETO GEOMÉTRICO

PROJETO: PARAVIMENTAÇÃO EM PEDRA TCSA
CONTRATANTE: GOVERNO MUNICIPAL DE SÃO LUIS DO CURU
LOCAL: RUA S.D.O.02
CONTEÚDO: PLANTA PERFIL

RESPONSÁVEL: CLAUDIA VILLAS BOAS
DESENHO: JOELSON MIRANDA
EXTENÇÃO: 100.00 m

PROJETO: TERRENO NATURAL

LEGENDA PERFIL:
CERCA
EIXO PROJETO
BUEIRO CAPEADO
BUEIRO TUBULAR
LEGENDA PLANTA:
IMÓVEL
ÁGUA / LAGOA
CURVA DE NÍVEL

DATA: JUL/2017 ESCALA: INDICADA

02-08

PROJETO: PARAVIMENTAÇÃO EM PEDRA TCSA
CONTRATANTE: GOVERNO MUNICIPAL DE SÃO LUIS DO CURU
LOCAL: RUA S.D.O.02
CONTEÚDO: PLANTA PERFIL

PROJETO: TERRENO NATURAL

RESPONSÁVEL: CLAUDIA VILLAS BOAS
DESENHO: JOELSON MIRANDA
EXTENÇÃO: 100.00 m

PROJETO: TERRENO NATURAL

LEGENDA PERFIL:
CERCA
EIXO PROJETO
BUEIRO CAPEADO
BUEIRO TUBULAR
LEGENDA PLANTA:
IMÓVEL
ÁGUA / LAGOA
CURVA DE NÍVEL

DATA: JUL/2017 ESCALA: INDICADA

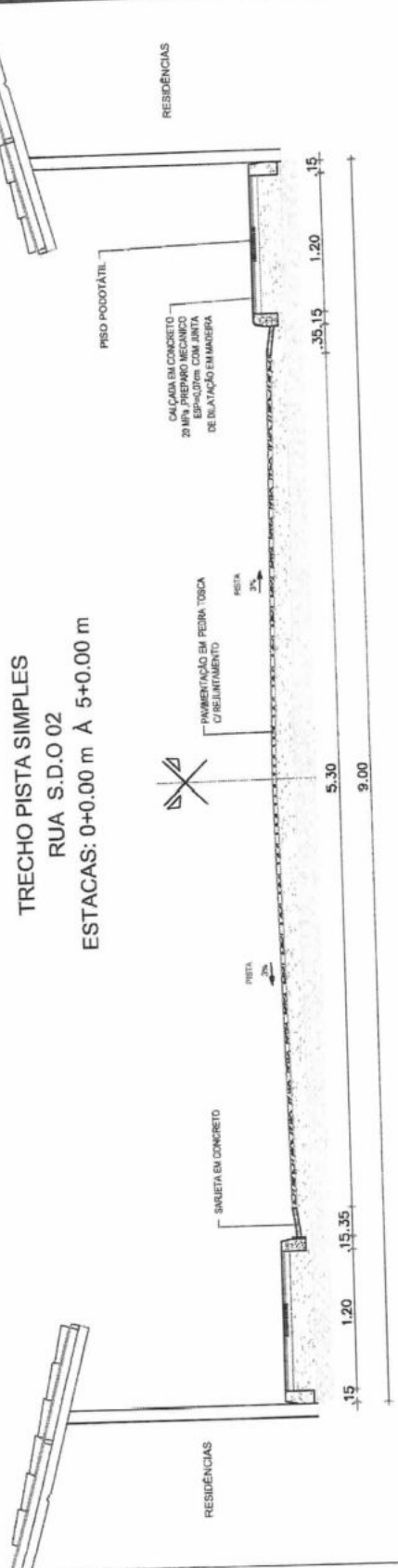
02-08



PROJETO	PAVIMENTAÇÃO EM PEDRA TOSCA
CONTRATANTE	GOVERNO MUNICIPAL DE SÃO LUÍS DO CURU
ENGENHEIRO	RUA S.D.O 02
CONTEÚDO	SEÇÃO TIPO DE PAVIMENTAÇÃO

03-08
1/10
ESCALA
DATA: FEV/2017
RESPONSÁVEL: CLAUDIA VILLAS BOAS
DESENHO: JOELSON MIRANDA

Cláudia Villas Boas
Eng.ª Civil - CREA-PA 011.048-1
Rua Luís de Camões, 100
Fátima - São Luís - MA



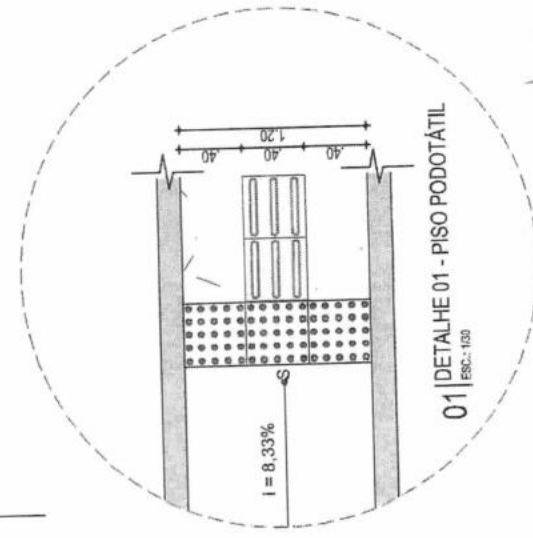
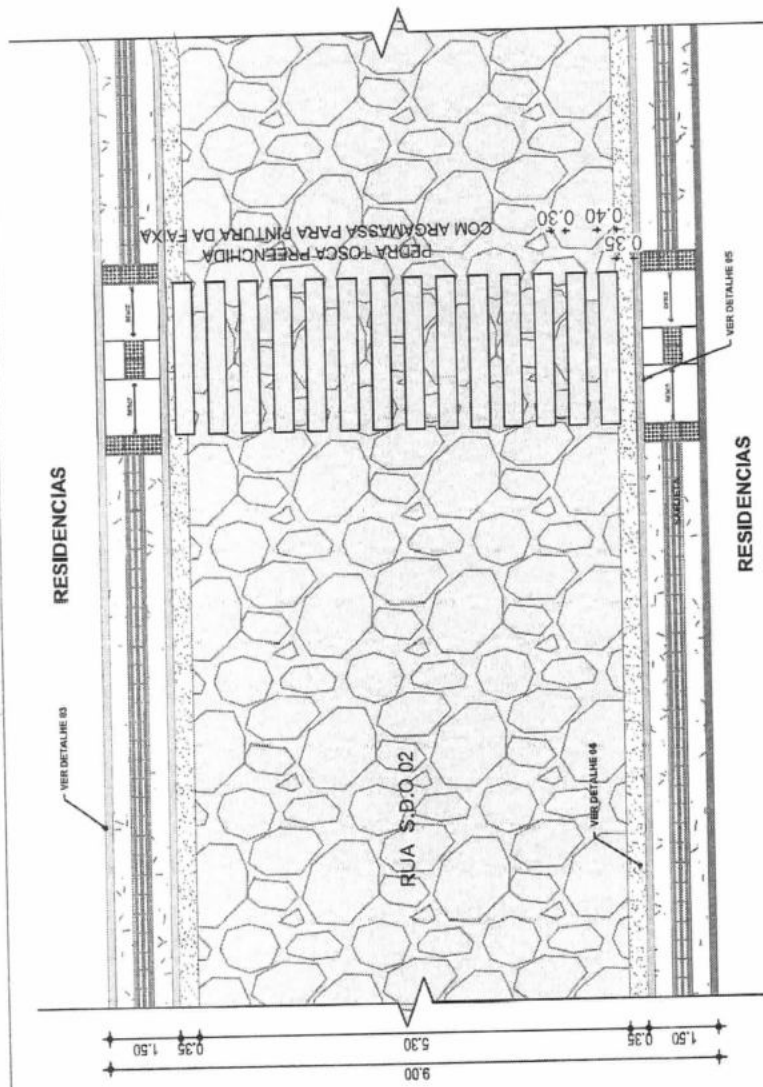
01 | SEÇÃO TIPO DE PAVIMENTAÇÃO
ESC. 1/10

ANEXO 9 - 207.482 - SA. PROPOSTA A TÍTULO DE PRECATORIO DE PAGAMENTO DE OBRAS DE INTERESSE PÚBLICO - 2017 - 2018 - 2019 - 2020 - 2021 - 2022 - 2023 - 2024 - 2025 - 2026 - 2027 - 2028 - 2029 - 2030 - 2031 - 2032 - 2033 - 2034 - 2035 - 2036 - 2037 - 2038 - 2039 - 2040 - 2041 - 2042 - 2043 - 2044 - 2045 - 2046 - 2047 - 2048 - 2049 - 2050 - 2051 - 2052 - 2053 - 2054 - 2055 - 2056 - 2057 - 2058 - 2059 - 2060 - 2061 - 2062 - 2063 - 2064 - 2065 - 2066 - 2067 - 2068 - 2069 - 2070 - 2071 - 2072 - 2073 - 2074 - 2075 - 2076 - 2077 - 2078 - 2079 - 2080 - 2081 - 2082 - 2083 - 2084 - 2085 - 2086 - 2087 - 2088 - 2089 - 2090 - 2091 - 2092 - 2093 - 2094 - 2095 - 2096 - 2097 - 2098 - 2099 - 2100

04-08
 DATA FEV/2017
 ESCALA INDICADA

PROJETO	PAVIMENTAÇÃO EM PEDRA TOSCA
CONTRATANTE	GOVERNO MUNICIPAL DE SÃO LUIS DO CURU
ENDEREÇO	RUA S.D.O 02
CONTEÚDO	DETALHE CALÇADA / MEIO FIO / RAMPA / CANTERO
RESPONSÁVEL	CLAUDIA VILLAS BOAS
DESENHO	JOELSON MIRANDA

Claudia Villas Boas
 Arquiteta Municipal de
 São Luis do Curu



- LEGENDA:**
- PISO DIRECIONAL - 0,40 X 0,40m PISO DIRECIONAL - INDICANDO A ROTA.
 - PISO ALERTA - 0,40 X 0,40m PISO DE ALERTA - INDICANDO: OBSTÁCULO, MUDANÇA DE ROTA, RAMPA, ETC.

DB LICENCIADO
 RUBRICA

OBRAS DE PAVIMENTAÇÃO EM PEDRA TOSCA PREENCHIDA COM ARGAMASSA PARA PINTURA DA FAIXA - RUA S.D.O 02 - SÃO LUIS DO CURU - MARANHÃO - PIAUÍ - BRASIL.

05-08

DATA: FEV/2017

INDICADA

RESPONSÁVEL: CLAUDIA VILLAS BOAS

DESENHO: JOELSON MIRANDA

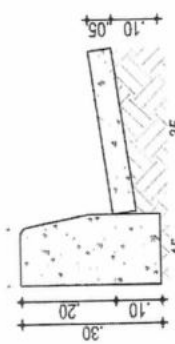
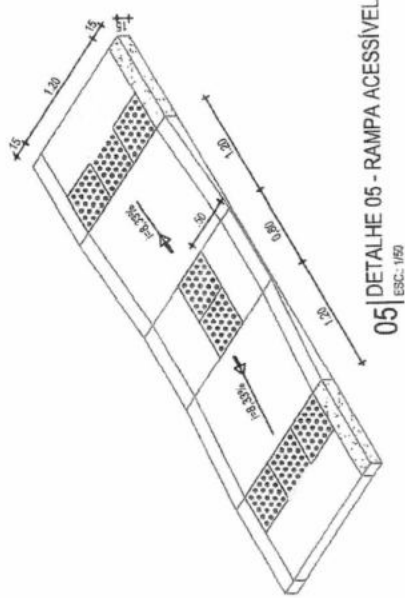
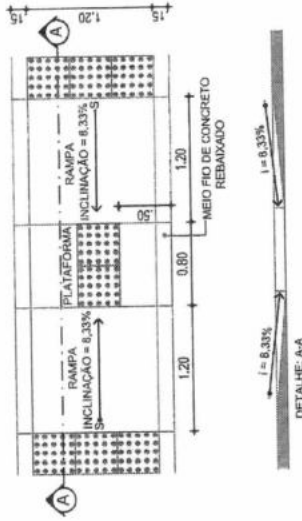
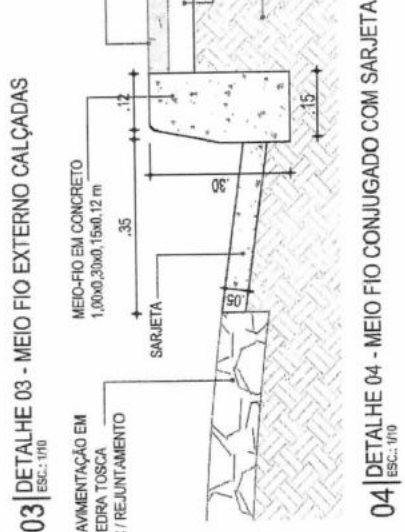
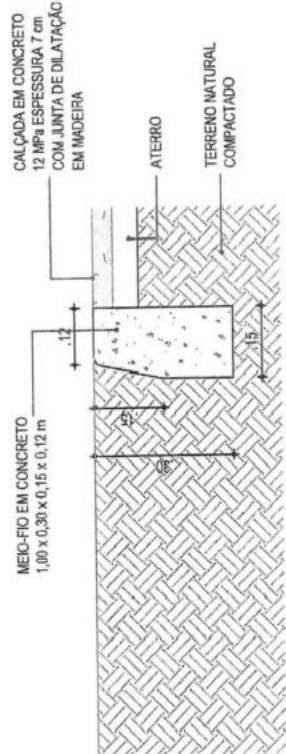
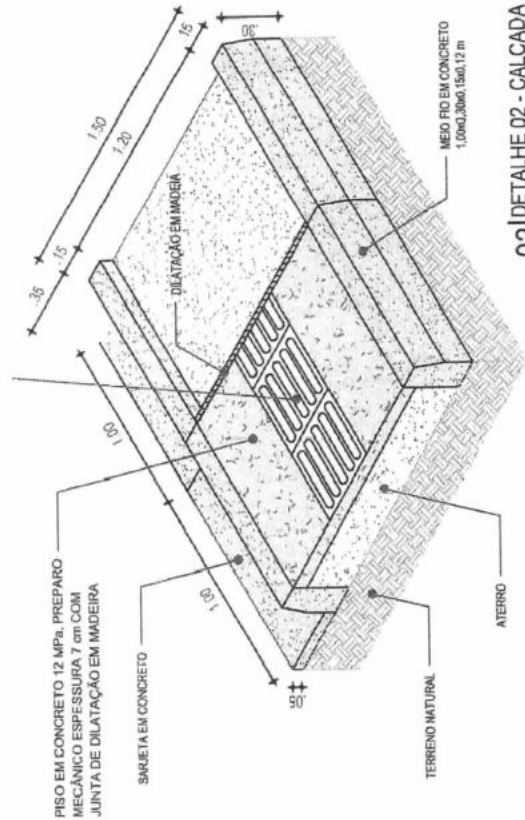
CONTRATANTE: GOVERNO MUNICIPAL DE SÃO LUIS DO CURU

PROJETO: PAVIMENTAÇÃO EM PEDRA TOSCA

CONTEUDO: DETALHE CALÇADA / MEIO FIO / RAMPA / CANTERO



ARQUITETURA



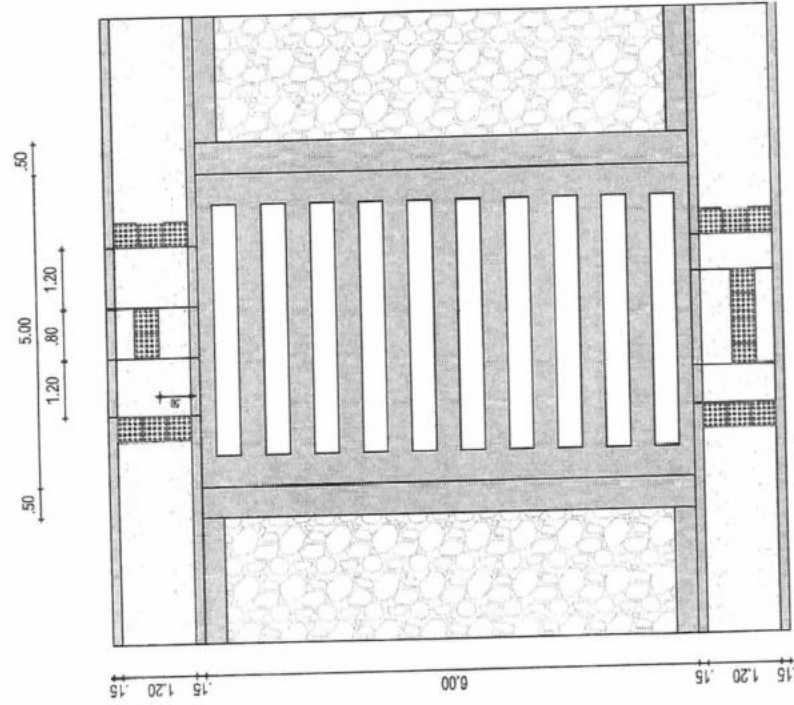
CONSUMO MÉDIO	
ESCAVAÇÃO	± 0,10m³/m
CONCRETO 1ck 15 Mpa	0,08425m³/m

O PROJETO É DE RESPONSABILIDADE DO PROJETISTA E DO ARQUITETO. O PROJETO NÃO SE RESPONSABILIZA POR QUALQUER ERRO OU OMISSÃO. O PROJETO NÃO SE RESPONSABILIZA POR QUALQUER ERRO OU OMISSÃO. O PROJETO NÃO SE RESPONSABILIZA POR QUALQUER ERRO OU OMISSÃO.

PROJETO	PAVIMENTAÇÃO EM PEDRA TOSCA
CONTRATANTE	GOVERNO MUNICIPAL SÃO LUIS DO CURU
ENDEREÇO	RUA S.D.O.02
CONTEÚDO	DETALHE CALÇADA / MEIO FIO / RAMPAS / CANTEIRO
RESPONSÁVEL	CLAUDIA VILLAS BOAS
DESENHO	JOELSON MIRANDA
DATA	FEV/2017
ESCALA	INDICADA



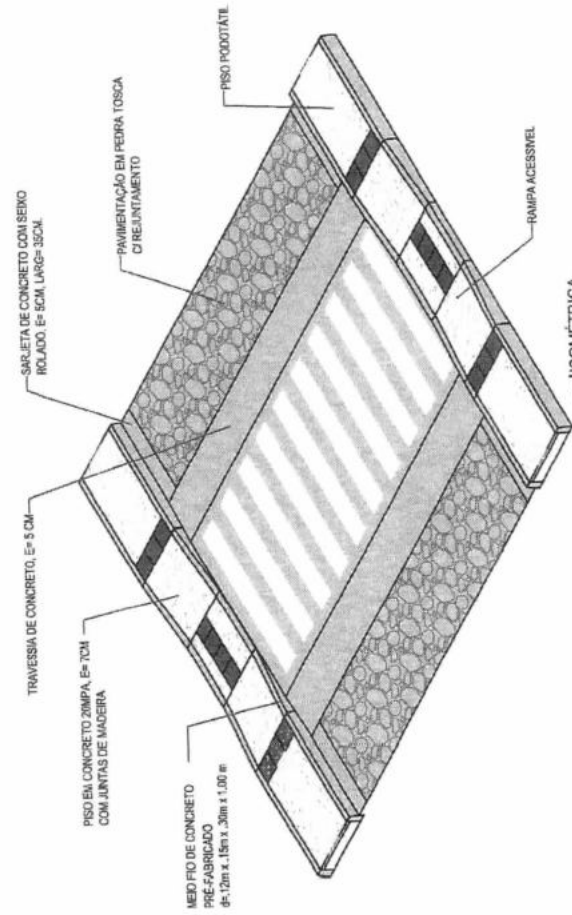
SECRETARIA DE LICITAÇÃO
Fis 289
Rubrica



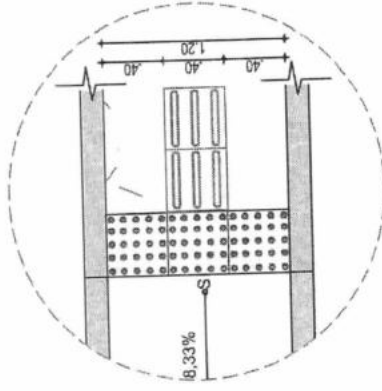
01 | PLANTA BAIXA
ESC.: 1/50

LEGENDA:

- PISO DIRECIONAL - 0,40 X 0,40m PISO DIRECIONAL - INDICANDO A ROTA.
- PISO ALERTA - 0,40 X 0,40m PISO DE ALERTA - INDICANDO: OBSTÁCULO, MUDANÇA DE ROTA, RAMPAS, ETC.



01 | ISOMETRICA
ESC.: 1/60



01 | DETALHE 01 - PISO PODOTÁTIL
ESC.: 1/30

06-08

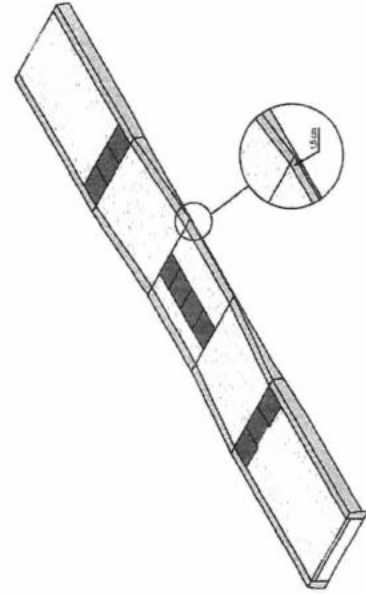
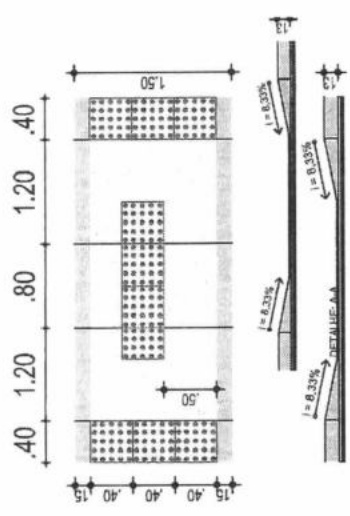
CLAUDIA VILLAS BOAS
Engenheira Técnica de
Edificações - CREA/MA 14355-0

O PROJETO É DE RESPONSABILIDADE DO PROJETISTA. O PROJETO NÃO GARANTE A EXATIDÃO DAS DIMENSÕES, DESEMPENHO, DURABILIDADE, ETC. O PROJETO NÃO GARANTE A EXATIDÃO DAS DIMENSÕES, DESEMPENHO, DURABILIDADE, ETC. O PROJETO NÃO GARANTE A EXATIDÃO DAS DIMENSÕES, DESEMPENHO, DURABILIDADE, ETC.

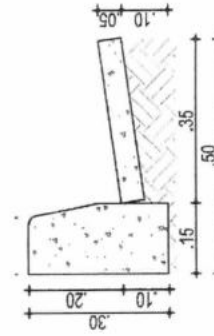
PROJETO	PAVIMENTAÇÃO EM PEDRA TOSCA	RESPONSÁVEL	CLAUDIA VILLAS BOAS	DATA	FEV/2017	ESCALA	INDICADA
CONTRATANTE	GOVERNO MUNICIPAL SÃO LUIS DO CURU	DESENHO	JOELSON MIRANDA				
ENDEREÇO	RUA E						
CONTEÚDO	DETALHE CALÇADA / MEIO FIO / RAMPA / CANTERO						

07-08

Cláudia Villas Boas
 Arquiteta Registrada nº 19958
 Rua dos Vinhos, 100 - Jd. Santa Helena
 CEP 65.000-000 - São Luís - MA

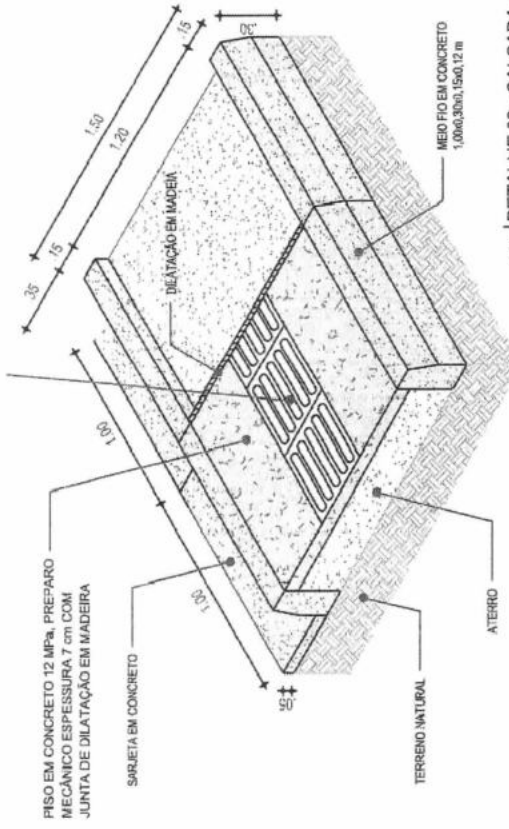


05 | DETALHE 05 - RAMPA ACESSÍVEL
 ESC. 1:20

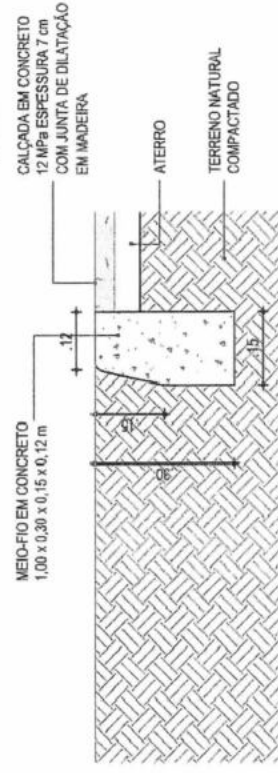


04 | DETALHE DA MEIO FIO CONJUGADO COM SARJETA
 ESC. 1:10

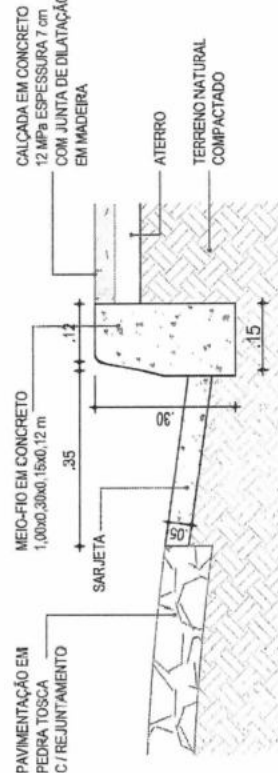
CONSUMO MÉDIO	
ESCAVAÇÃO	€ 0,10m³/m
CONCRETO fck 15 Mpa	10,08425m³/m



02 | DETALHE 02 - CALÇADA
 ESC. 1:25



03 | DETALHE 03 - MEIO FIO EXTERNO CALÇADAS
 ESC. 1:10



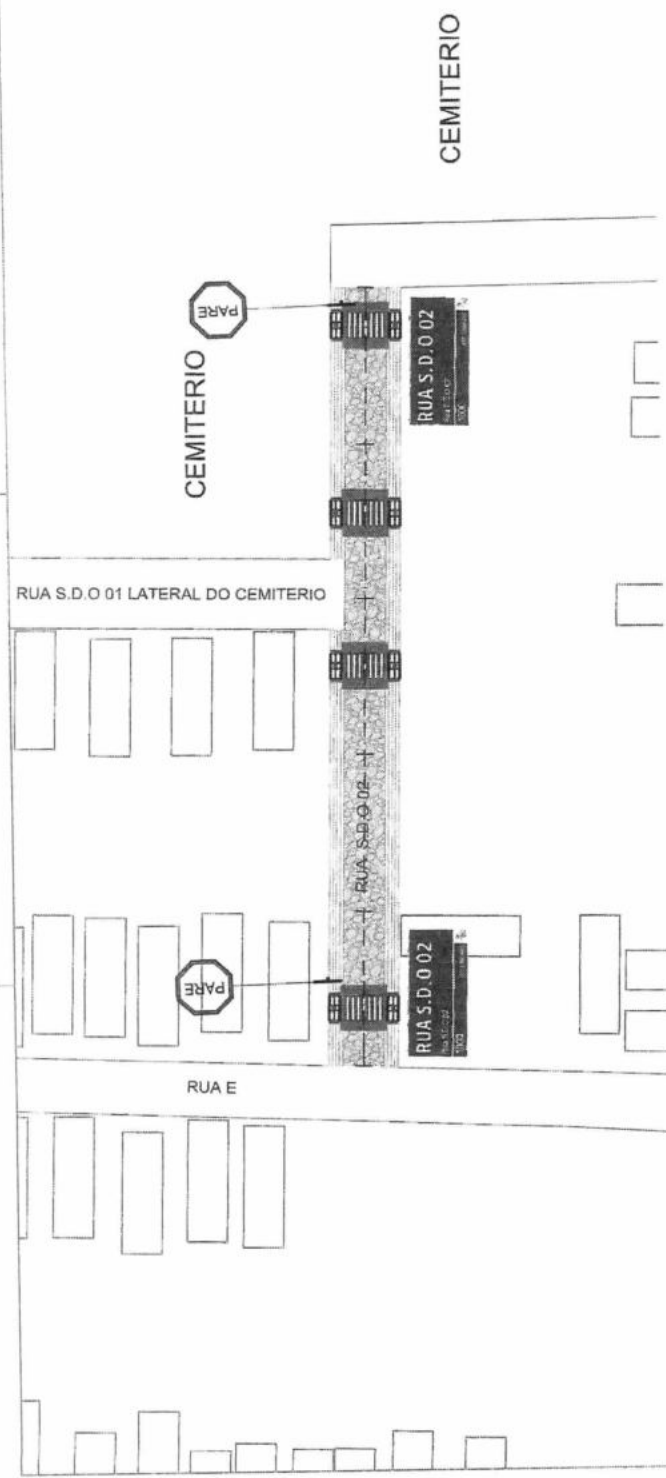
04 | DETALHE 04 - MEIO FIO CONJUGADO COM SARJETA
 ESC. 1:10

EM FUNDAMENTO TÉCNICO REPRESENTAÇÃO DE PROJETO DE PAVIMENTAÇÃO REALIZADA POR CLAUDIA VILLAS BOAS, ARQUITETA REGISTRADA Nº 19958, SOB O SIGILO DEBEM SER ENTENDIDAS COMO INDICAÇÃO DE MATERIAIS E NÃO GARANTIA DE QUALIDADE. O PROJETO É DE RESPONSABILIDADE DA ARQUITETA. O PREÇO DE OBRAS NÃO INCLUI O IPI, O ICMS E O IPTU. O PROJETO É DE RESPONSABILIDADE DA ARQUITETA. O PREÇO DE OBRAS NÃO INCLUI O IPI, O ICMS E O IPTU. O PROJETO É DE RESPONSABILIDADE DA ARQUITETA. O PREÇO DE OBRAS NÃO INCLUI O IPI, O ICMS E O IPTU.

PROJETO		PAVIMENTAÇÃO EM PEDRA TOSCA	
RESPONSÁVEL	CLAUDIA VILLAS BOAS	CONTRATANTE	GOVERNO MUNICIPAL DE SÃO LUIS DO CURU
DESENHO	JOELSON MIRANDA	ENDEREÇO	RUA S.D.O.02
CONTÉUDO		PLANTA DE SINALIZAÇÃO	

DATA: MAIO/2017
ESCALA: 1:275

08-08



RUA S.D.O.02
Rua S.D.O.02
1000
CNP 82665-000
R\$ 100

25 cm 45 cm

Memória De Cálculo:

Área Placa (m²)	QUANT. (unid)	Área total (m²)
0,25 x 0,45 = 0,1125	02	0,1125

SINALIZAÇÃO



R-1 PARADA OBRIGATORIA

TIPO DE PLACA: REGIMENTAÇÃO R-1 PARADA OBRIGATORIA

INFORMA AO CONDUTOR QUE DEVE PARAR SEU VEÍCULO ANTES DE ENTRAR EM CIRCULAR UMA VIA ONIPETAL. O SINAL R-1 DEVE SER UTILIZADO QUANDO SE DESSA FONÇÃO OU ALTERAR A REGRA SEMA DE DIREITO DE PASSAGEM PREVISTA NO ART. 2º, PARÁGRAFO 1º, DO CTB.

USUÁRIOS DEVE SE ATENÇÃO AS SITUAÇÕES EM QUE A PARADA DE VEÍCULOS FOR REALMENTE NECESSÁRIA, SE NÃO INSUFICIENTE OU PERICULOSA A SIMPLES REDUÇÃO DA VELOCIDADE.

Especificação Técnica

Placa de regulamentação R-1 (0,60m x 0,50m)

Placa de regulamentação refletivo em aço galvanizado com película anti-pichante, no formato quadrado 0,60 x 0,60 m, difusão em ponteiros ou buratos de 3'23" em 3,0 m de altura - Aparelhado, parafusado com 2 parcas e espaçador 1/4" x 1/2" e 8 de 5/16 x 3/8" e 1,00m de traço de madeira com seção de 3" x 1/2".

Memória de Cálculo:

Para cada trecho será utilizado, apenas duas placas:

Área Placa (m²)	Quant. (unid)	Área total (m²)
0,5 x 0,5 = 0,25	02	0,50