

CISTERNA

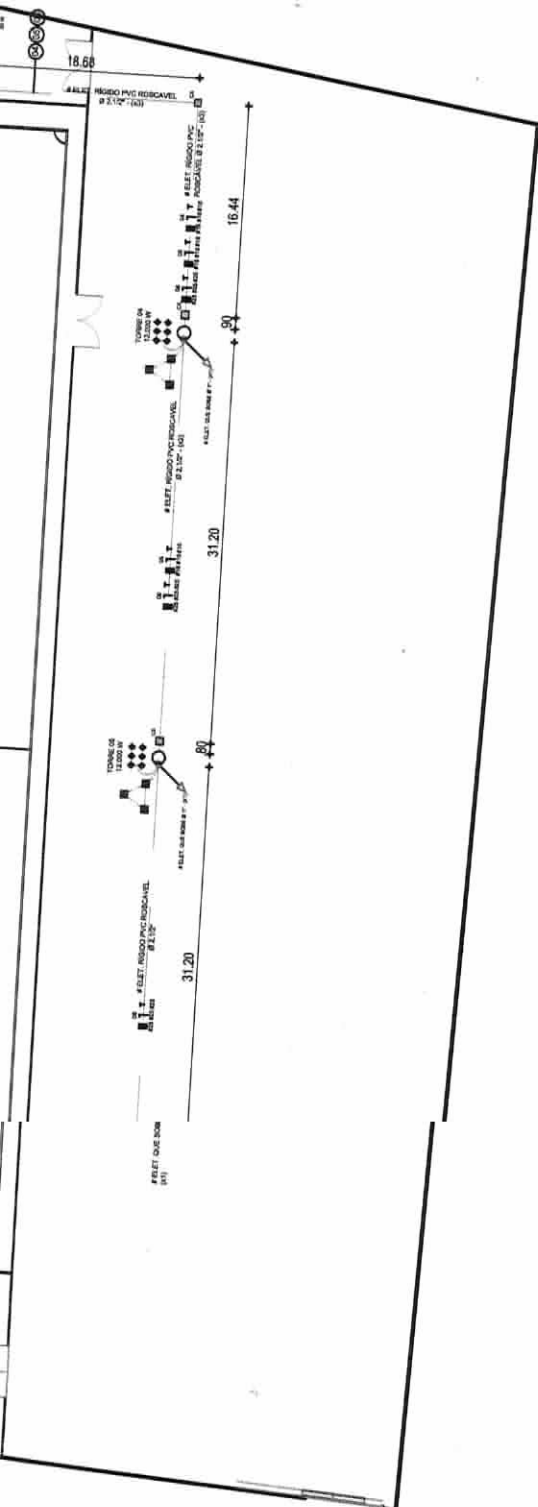
PROJETO	CONSTRUÇÃO DO ESTÁDIO MUNICIPAL	RESPONSÁVEL	CLAUDIA VILLAS BOAS	DATA	03/04/19	ESCALA	1/600
CLIENTE	GOVERNO MUNICIPAL DE SÃO LUÍS CURU - CE	DESENHO	SAM LIMA	<b>01-01</b>			
ENDEREÇO	RUA DO CAMPO						
CONTEÚDO	PLANTA BAIXA - DRENAGEM DO CAMPO						



Claudia Villas Boas  
Eng. Civil - CREA-CE 14365-D  
Prefeitura Municipal de  
São Luís do Curu

CIS



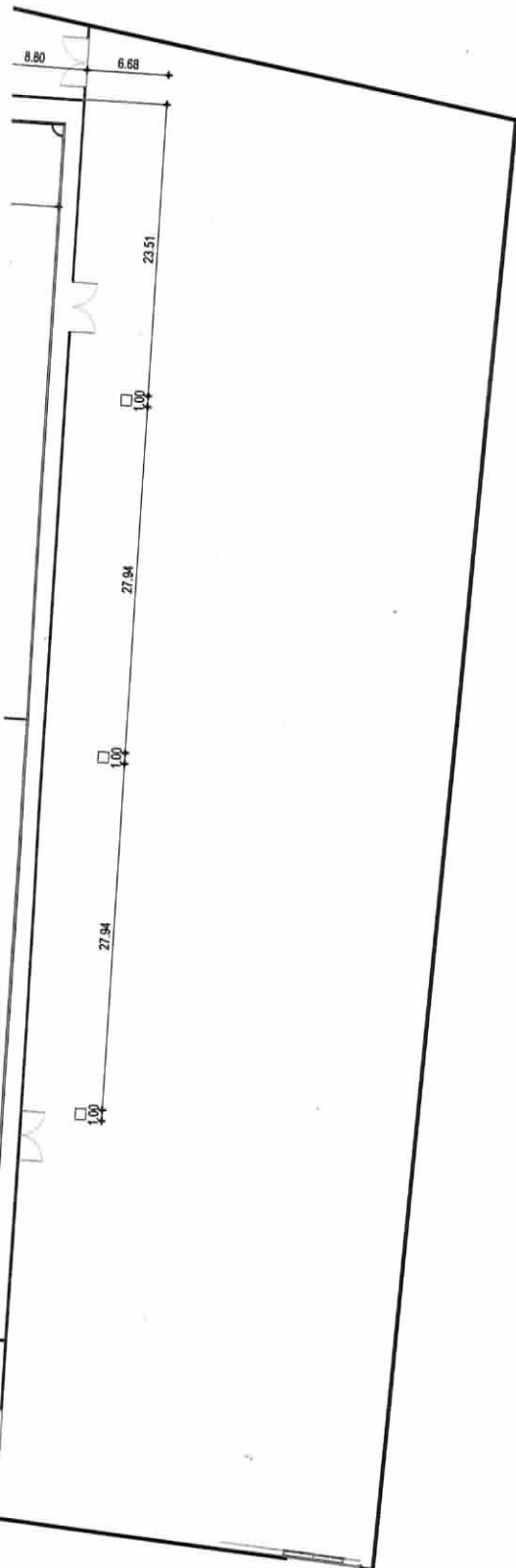



LEGENDAS DE PONTOS ELÉTRICOS

	CONDUTOR NEUTRO, FASE, TERRA
	PROJETOR EXTERNO C/ LÂMPADA DE VAPOR DE MERCÚRIO DE 400W
	CAIXA DE PASSAGEM (30X30X40)
	CAIXA DE ATERRAMENTO (60x60x40)
	TORRE DE ILUMINAÇÃO - POSTE DE CONCRETO CIRCULAR, RESISTÊNCIA NOMINAL 400KG, H=14,00M
	QUADRO DE DISTRIBUIÇÃO
	QUADRO DE MEDIÇÃO
	POSTE DE CONCRETO EM "H"
	POSTE METÁLICO H = 4,00 - 01 LUM. EM LED 50 W
	POSTE METÁLICO H = 4,00 - 02 LUM. EM LED 50 W
	ELETRODUTO QUE SOBE

L.S. PROJETO		L.S. ORÇAMENTO									
PROJETO											
CÓDIGO											
COMPROVAÇÃO											
<table border="1"> <tr> <td>DATA</td> <td>REVISÃO</td> <td>PROJETO</td> <td>ORÇAMENTO</td> </tr> <tr> <td> </td> <td> </td> <td> </td> <td> </td> </tr> </table>				DATA	REVISÃO	PROJETO	ORÇAMENTO				
DATA	REVISÃO	PROJETO	ORÇAMENTO								
PROJETO		RESPONSÁVEL									
COMPROVAÇÃO		ORÇAMENTO									
ENGENHEIRO		ARQUITETO									
RUA DO CASARÉ											
ARQUITETURA											
PLANTA BAIXA		LIGAÇÃO BILHETERIA									
LIGAÇÃO DAS TORRES		LIGAÇÃO BANHEIRO									
LIGAÇÃO DOS POSTES											
LIGAÇÃO VESTIÁRIO											
		01.07									





PAR. PROJETO	PAR. CONDIÇÃO																				
OBJ	APROVA																				
PROPRIETÁRIO: GOV. MUNICIPAL DE SÃO LUÍS DO CURU - GOV. MA PROJETO: QUADRA VILAS BOAS PROJETO: DESENHO: EXECUÇÃO:	DATA: LOCAL:																				
<table border="1"> <tr><td>DATA</td><td></td><td></td><td></td></tr> <tr><td>LOCAL</td><td></td><td></td><td></td></tr> <tr><td>PROJETO</td><td></td><td></td><td></td></tr> <tr><td>DESENHO</td><td></td><td></td><td></td></tr> <tr><td>EXECUÇÃO</td><td></td><td></td><td></td></tr> </table>		DATA				LOCAL				PROJETO				DESENHO				EXECUÇÃO			
DATA																					
LOCAL																					
PROJETO																					
DESENHO																					
EXECUÇÃO																					
 <p><b>Claudia Villas Boas</b> Eng.<sup>a</sup> Civil CREA-CE 14365-D Prefeitura Municipal de São Luís do Curu</p>																					
<table border="1"> <tr> <th>PROJETO</th> <th>DESENHO</th> <th>EXECUÇÃO</th> <th>LOCAL</th> <th>DATA</th> </tr> <tr> <td></td> <td></td> <td></td> <td></td> <td></td> </tr> <tr> <td></td> <td></td> <td></td> <td></td> <td></td> </tr> <tr> <td></td> <td></td> <td></td> <td></td> <td></td> </tr> </table>		PROJETO	DESENHO	EXECUÇÃO	LOCAL	DATA															
PROJETO	DESENHO	EXECUÇÃO	LOCAL	DATA																	
<table border="1"> <tr> <th>PROJETO</th> <th>DESENHO</th> <th>EXECUÇÃO</th> <th>LOCAL</th> <th>DATA</th> </tr> <tr> <td>ARQUITETURA</td> <td></td> <td></td> <td></td> <td></td> </tr> <tr> <td>LOCAÇÃO TORRES DE ILUMINAÇÃO</td> <td></td> <td></td> <td></td> <td></td> </tr> <tr> <td>LOCAÇÃO POSTES METÁLICOS</td> <td></td> <td></td> <td></td> <td></td> </tr> </table>		PROJETO	DESENHO	EXECUÇÃO	LOCAL	DATA	ARQUITETURA					LOCAÇÃO TORRES DE ILUMINAÇÃO					LOCAÇÃO POSTES METÁLICOS				
PROJETO	DESENHO	EXECUÇÃO	LOCAL	DATA																	
ARQUITETURA																					
LOCAÇÃO TORRES DE ILUMINAÇÃO																					
LOCAÇÃO POSTES METÁLICOS																					
<table border="1"> <tr> <td>DATA</td> <td>02-07</td> </tr> </table>		DATA	02-07																		
DATA	02-07																				





## Quadro de Cargas

### QGDT

CRIÇÃO	ILUMINAÇÃO		QD DISTRIBUIÇÃO				Pot. W	Pot. V.A	Demanda (%)	Fat. Pot.	Corr. A	Fases	Prot. A	Cond. mm2	Fases ABC
	50W		512W	1275W	3532W	12000W									
						1	12000.0	12000.0	100%	1.00	18.18	3	40	6	ABC
						1	12000.0	12000.0	100%	1.00	18.18	3	40	6	ABC
						1	12000.0	12000.0	100%	1.00	18.18	3	40	10	ABC
						1	12000.0	12000.0	100%	1.00	18.18	3	40	16	ABC
						1	12000.0	12000.0	100%	1.00	18.18	3	40	18	ABC
						1	12000.0	12000.0	100%	1.00	18.18	3	40	25	ABC
AO CIRC.	6						300.0	333.3	100%	0.90	1.52	1	10	4	B
IA			1				1276.0	1542.8	100%	0.83	7.01	1	15	4	C
DS			1				512.0	568.9	100%	0.90	2.59	1	15	6	B
Reserva															
Reserva															
Reserva															
	6		1	1	1	6	74088.0	74445.0							
QT=2%									100%		120.2	3	150A	70	ABC

Potência Demandada: 100% (74088.0 W) (74445.0 V.A)

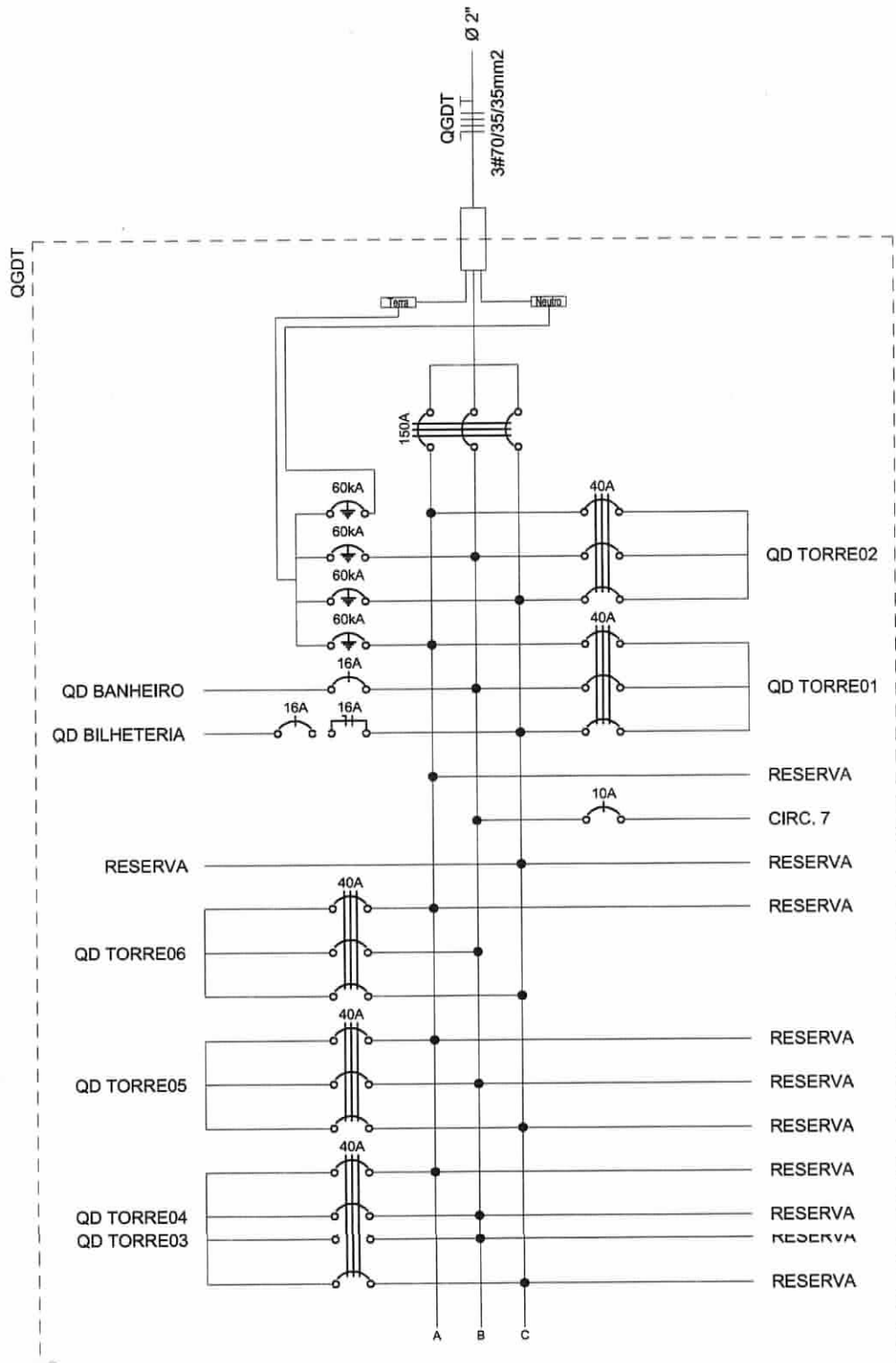
Corrente nas Fases: A=128,6A B=113,2A C=116,1A

PROJETO ELÉTRICO

PROJETO	GOVEPAL DE SÃO LUIS DO CURU	RESPONSÁVEL	CLAUDIA VILLAS BOAS
CONTRATANTE	RUA D	DESENHO	SAM LIMA
LOCAL	DIAGRR / QUADRO DE CARGAS QUADRO GERAL DE DISTRIBUIÇÃO	EXTENSÃO	
CONTEÚDO			
		DATA SET/2018	ESCALA 1/50
		03 -07	

Claudia Villas Boas  
 Eng.ª Civil CREA/CE 14365-D  
 Prefeitura Municipal de  
 São Luis do Curu





Obs.: Quadro c/ barramento Trifásico (42 módulos) - C

CIRC.	DE
01	TORRE
02	TORRE
03	TORRE
04	TORRE
05	TORRE
06	TORRE
07	ILUMINA
08	BILHETE
09	BANHEI
10	Circuito
11	Circuito
12	Circuito
Total	
Aliment.	C=30m





### Quadro de Cargas

#### TORRE04

Circ.	Descrição	Iluminação		Pot. W	Pot. V.A	Demanda (%)	Fator Pot.	Corr. A	Fases	Prot. A	Cond. mm2	Fases ABC
		2000W										
1	Circuito 1	1		2000.0	2000.0	100%	1.00	9.09	1	16A	4	A
2	Circuito 2	1		2000.0	2000.0	100%	1.00	9.09	1	16A	4	B
3	Circuito 3	1		2000.0	2000.0	100%	1.00	9.09	1	16A	4	C
4	Circuito 4	1		2000.0	2000.0	100%	1.00	9.09	1	16A	4	A
5	Circuito 5	1		2000.0	2000.0	100%	1.00	9.09	1	16A	4	B
6	Circuito 6	1		2000.0	2000.0	100%	1.00	9.09	1	16A	4	C
RES.	Circuito Reserva											
RES.	Circuito Reserva											
Total		6		12000.0	12000.0							
Aliment.	C=126.54m QT=2%			12000.0	12000.0	100%	1.00	18.20	3	40A	16	ABC

Potência Demandada: 100% (12000.0 W) (12000.0 V.A)

Corrente nas Fases: A=18.2A B=18.2A C=18.2A

### Quadro de Cargas

#### TORRE05

Circ.	Descrição	Iluminação		Pot. W	Pot. V.A	Demanda (%)	Fator Pot.	Corr. A	Fases	Prot. A	Cond. mm2	Fases ABC
		2000W										
1	Circuito 1	1		2000.0	2000.0	100%	1.00	9.09	1	16A	4	A
2	Circuito 2	1		2000.0	2000.0	100%	1.00	9.09	1	16A	4	B
3	Circuito 3	1		2000.0	2000.0	100%	1.00	9.09	1	16A	4	C
4	Circuito 4	1		2000.0	2000.0	100%	1.00	9.09	1	16A	4	A
5	Circuito 5	1		2000.0	2000.0	100%	1.00	9.09	1	16A	4	B
6	Circuito 6	1		2000.0	2000.0	100%	1.00	9.09	1	16A	4	C
RES.	Circuito Reserva											
RES.	Circuito Reserva											
Total		6		12000.0	12000.0							
Aliment.	C=158.3m QT=2%			12000.0	12000.0	100%	1.00	18.20	3	40A	16	ABC

Potência Demandada: 100% (12000.0 W) (12000.0 V.A)

Corrente nas Fases: A=18.2A B=18.2A C=18.2A

### Quadro de Cargas

2	Circuito 2	1		2000.0	2000.0	100%	1.00	9.09	1	16A	4	B
3	Circuito 3	1		2000.0	2000.0	100%	1.00	9.09	1	16A	4	C
4	Circuito 4	1		2000.0	2000.0	100%	1.00	9.09	1	16A	4	A
5	Circuito 5	1		2000.0	2000.0	100%	1.00	9.09	1	16A	4	B
6	Circuito 6	1		2000.0	2000.0	100%	1.00	9.09	1	16A	4	C
RES.	Circuito Reserva											
RES.	Circuito Reserva											
Total		6		12000.0	12000.0							

Corrente nas Fases: A=18.2A B=18.2A C=18.2A

PROJETO ELÉTRICO

ESCALA	1/50
DATA	SET/2018
RESPONSÁVEL	CLAUDIA VILLAS BOAS
DESENHO	SAM LIMA
EXTENSÃO	
PROJETO	GOVERNIL DE SÃO LUIS DO JURU
CONTRATANTE	GOVERNIL DE SÃO LUIS DO JURU
LOCAL	RUA DO
CONTEÚDO	QUADRS TORRES DE ILUMINAÇÃO

04 -07

### Quadro de Cargas

#### TORRE01

Circ.	Descrição	Iluminação		Pot. W	Pot. V.A	Demanda (%)	Fat. Pot.	Corr. A	Fases	Prot. A	Cond. mm2	Fases ABC
		2000W										
1	Circuito 1	1		2000.0	2000.0	100%	1.00	9.09	1	16A	4	A
2	Circuito 1	1		2000.0	2000.0	100%	1.00	9.09	1	16A	4	B
3	Circuito 3	1		2000.0	2000.0	100%	1.00	9.09	1	16A	4	C
4	Circuito 4	1		2000.0	2000.0	100%	1.00	9.09	1	16A	4	A
5	Circuito 5	1		2000.0	2000.0	100%	1.00	9.09	1	16A	4	B
6	Circuito 6	1		2000.0	2000.0	100%	1.00	9.09	1	16A	4	C
RES.	Circuito Reserva											
RES.	Circuito Reserva											
Total		6		12000.0	12000.0							
Aliment.	C=33.49m QT=2%			12000.0	12000.0	100%	1.00	18.20	3	40A	6	ABC
Potência Demandada: 100% (12000.0 W) (12000.0 V.A)												
Corrente nas Fases: A=18.2A B=18.2A C=18.2A												

### Quadro de Cargas

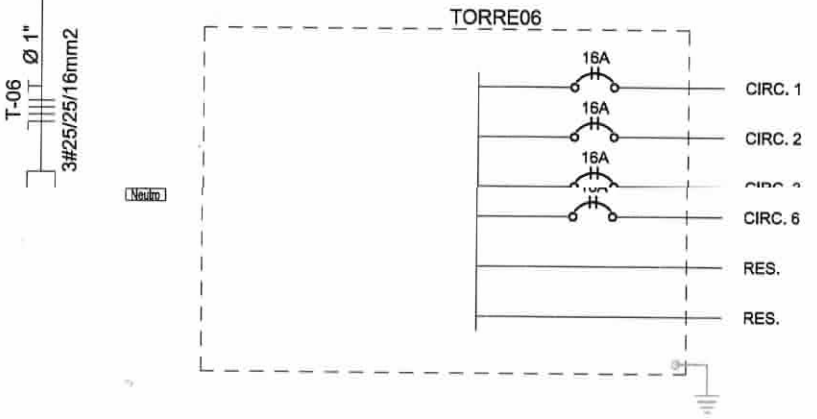
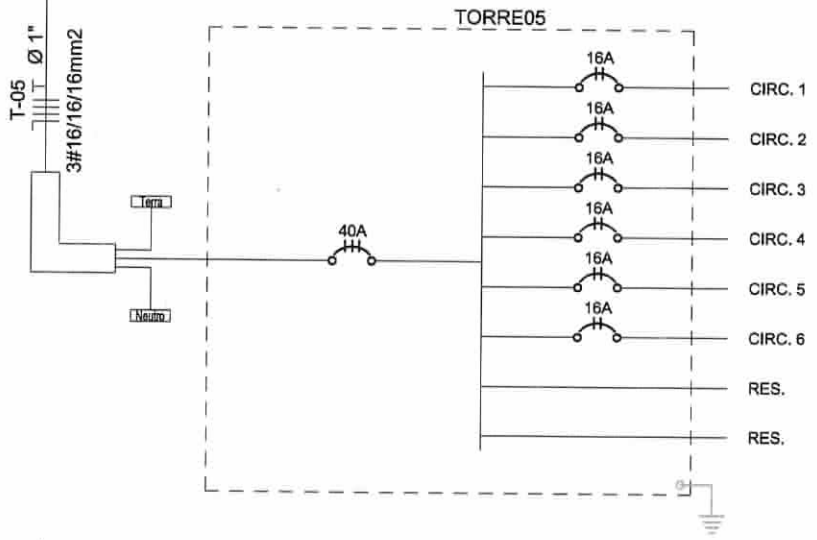
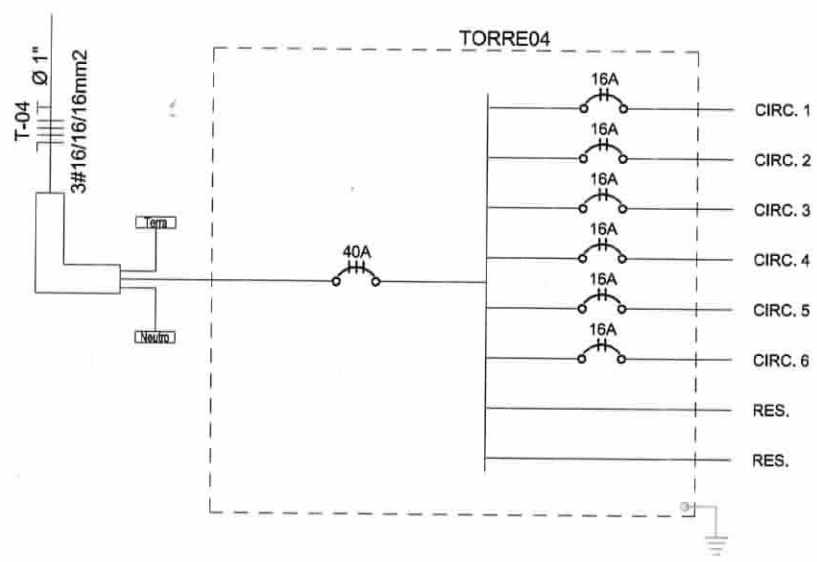
#### TORRE02


Circ.	Descrição	Iluminação		Pot. W	Pot. V.A	Demanda (%)	Fat. Pot.	Corr. A	Fases	Prot. A	Cond. mm2	Fases ABC
		2000W										
1	Circuito 1	1		2000.0	2000.0	100%	1.00	9.09	1	16A	4	A
2	Circuito 1	1		2000.0	2000.0	100%	1.00	9.09	1	16A	4	B
3	Circuito 3	1		2000.0	2000.0	100%	1.00	9.09	1	16A	4	C
4	Circuito 4	1		2000.0	2000.0	100%	1.00	9.09	1	16A	4	A
5	Circuito 5	1		2000.0	2000.0	100%	1.00	9.09	1	16A	4	B
6	Circuito 6	1		2000.0	2000.0	100%	1.00	9.09	1	16A	4	C
RES.	Circuito Reserva											
RES.	Circuito Reserva											
Total		6		12000.0	12000.0							
Aliment.	C=68.53m QT=2%			12000.0	12000.0	100%	1.00	18.20	3	40A	6	ABC
Potência Demandada: 100% (12000.0 W) (12000.0 V.A)												
Corrente nas Fases: A=18.2A B=18.2A C=18.2A												

### Quadro de Cargas

#### TORRE03

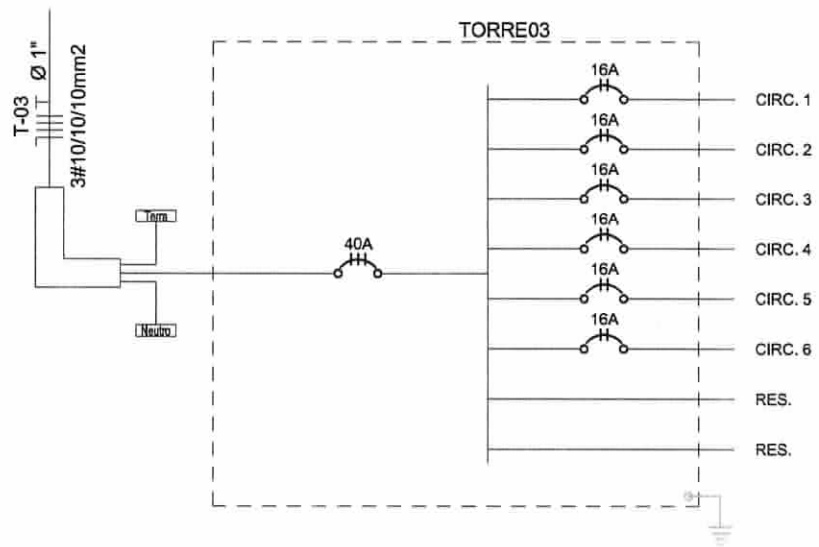
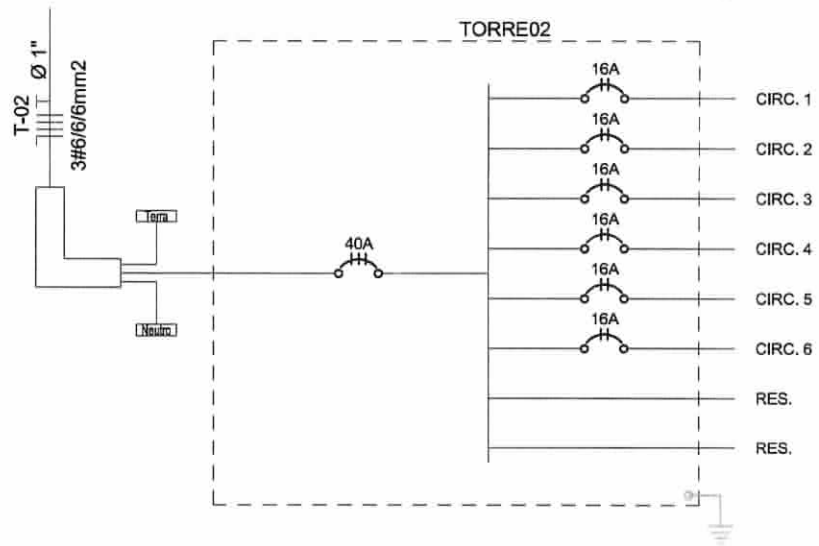
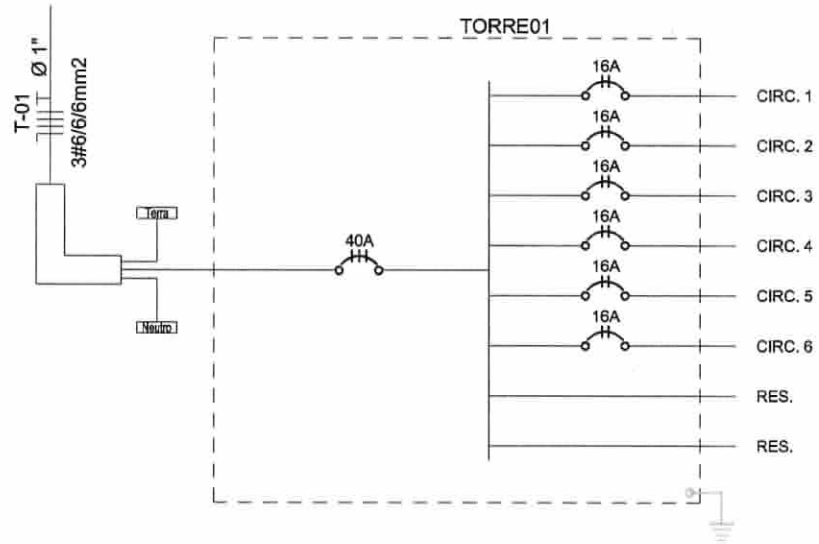
Circ.	Descrição	Iluminação		Pot. W	Pot. V.A	Demanda (%)	Fat. Pot.	Corr. A	Fases	Prot. A	Cond. mm2	Fases ABC
		2000W										
1	Circuito 1	1		2000.0	2000.0	100%	1.00	9.09	1	16A	4	A
2	Circuito 1	1		2000.0	2000.0	100%	1.00	9.09	1	16A	4	B
3	Circuito 3	1		2000.0	2000.0	100%	1.00	9.09	1	16A	4	C
4	Circuito 4	1		2000.0	2000.0	100%	1.00	9.09	1	16A	4	A
5	Circuito 5	1		2000.0	2000.0	100%	1.00	9.09	1	16A	4	B
6	Circuito 6	1		2000.0	2000.0	100%	1.00	9.09	1	16A	4	C
RES.	Circuito Reserva											
RES.	Circuito Reserva											
Total		6		12000.0	12000.0							
Aliment.	C=99.49m QT=2%			12000.0	12000.0	100%	1.00	18.20	3	40A	10	ABC
Potência Demandada: 100% (12000.0 W) (12000.0 V.A)												
Corrente nas Fases: A=18.2A B=18.2A C=18.2A												

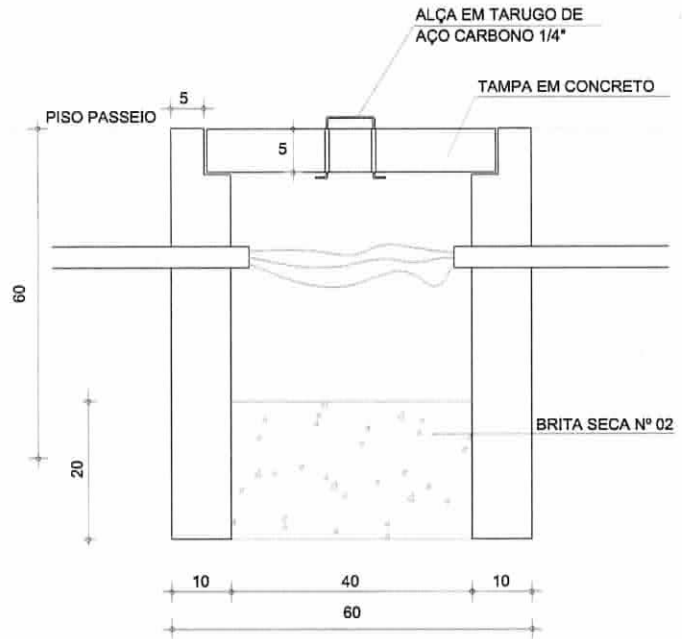
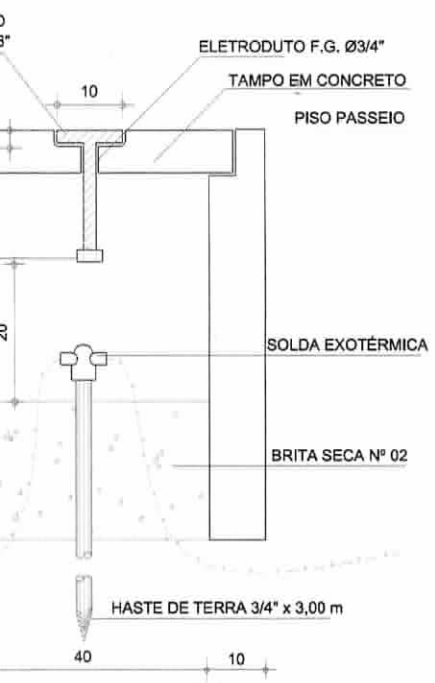


  
**Claudia Villas Boas**  
 Eng. Civil - CREA-CE 14365-D  
 Prefeitura Municipal de  
 São-Luis do Curu

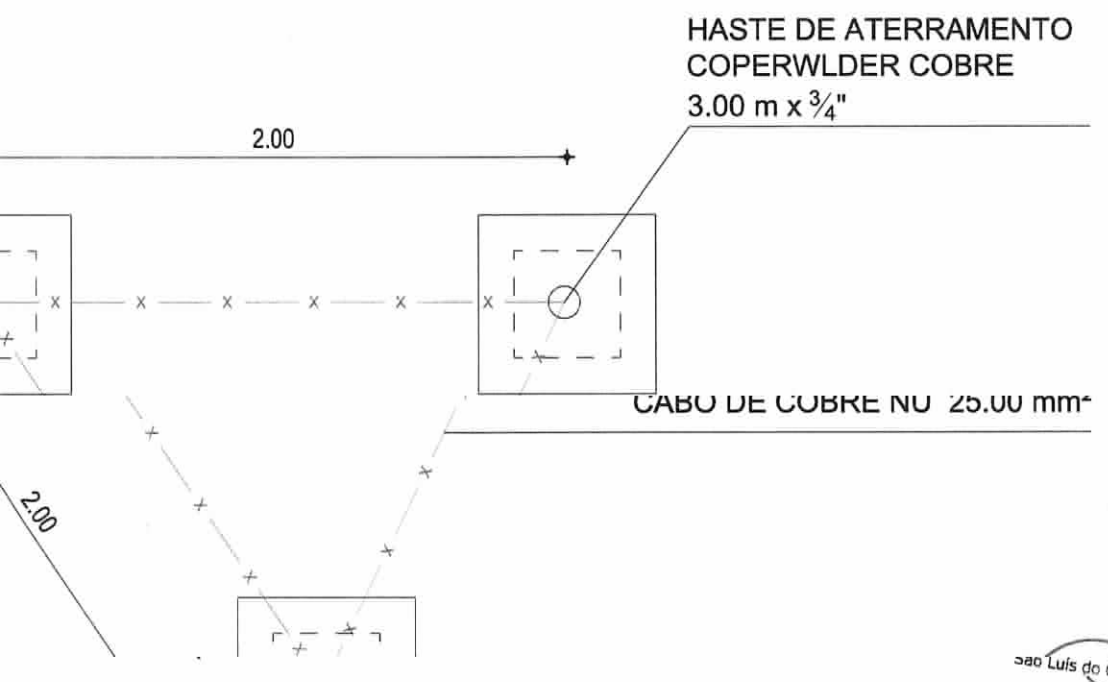
PROJETO ELÉTRICO		RESPONSÁVEL	ESCALA
PROJETO	ELÉTRICO	CLAUDIA VILLAS BOAS	1/50
CONTRATANTE	MUNICIPAL DE SÃO LUIS DO CURU	DESENHO	DATA SET/2018
LOCAL	FPO	EXTENSÃO	05 -07
CONTEÚDO	INFILAR QUADRO DE DISTRIBUIÇÃO DAS TORRES DE ILUMINAÇÃO		







ARRAMENTO / PASSAGEM

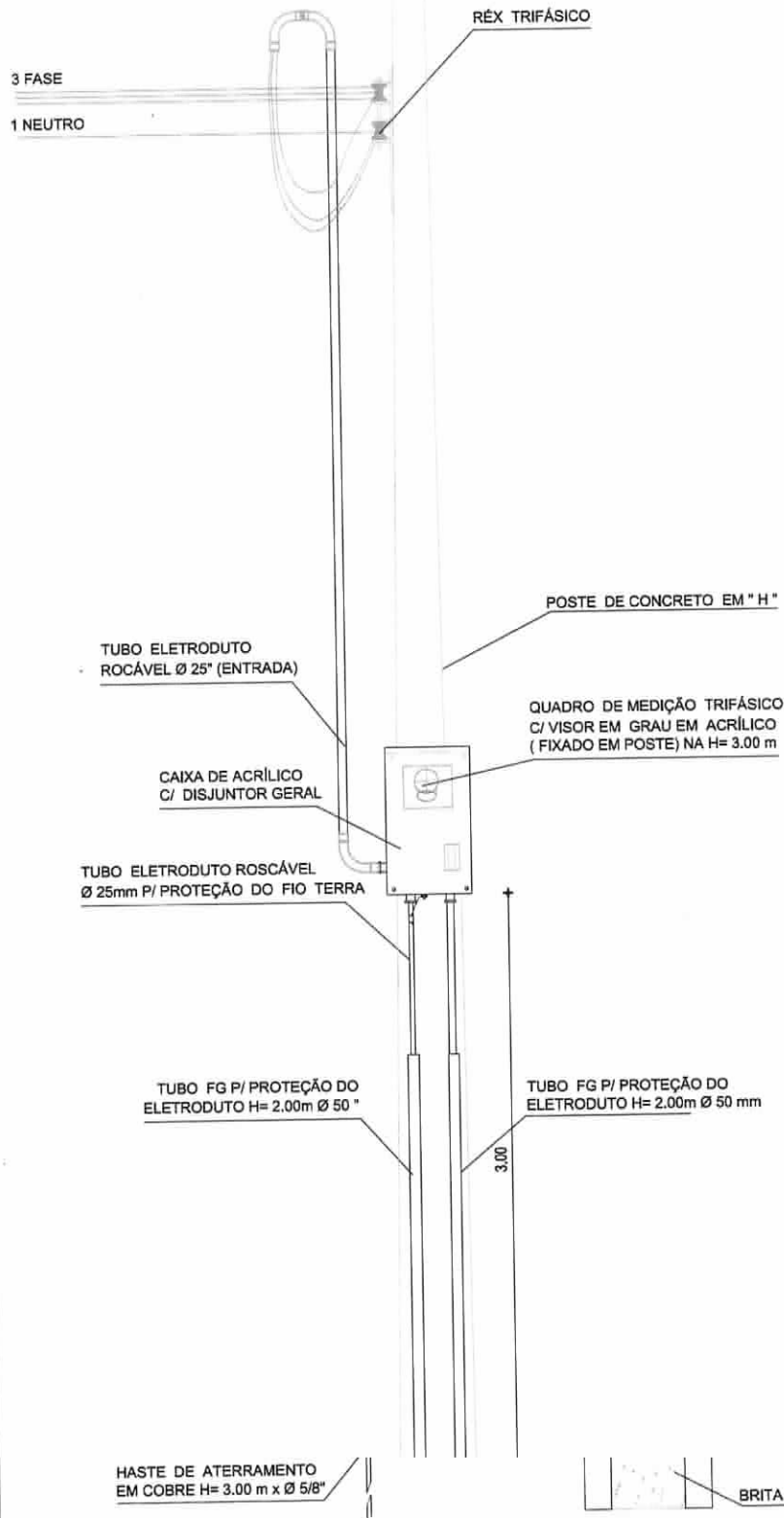


saoluisdoCuru

PROJETO ELÉTRICO

PROJETO	PROJET	RESPONSÁVEL	DATA SET/2018	ESCALA	
CONTRATANTE	GOVERNAL DE SÃO LUIS DO CURU	CLAUDIA VILLAS BOAS	06	1/50	
LOCAL	RUA DO	DESENHO	-07		
CONTEÚDO	DET. ENNERGIA ATERRAMENTO DAS TORRES / CAIXA DE ATERRAMENTO / PASSAGEM	EXTENSÃO			
		DESENHO	SAM LIMA		

**DETALHE ENTRADA DE ENERGIA**



TÉ EM FERRO REDONDO



**DETALHE CAIXA DE ATERRAMENTO**

