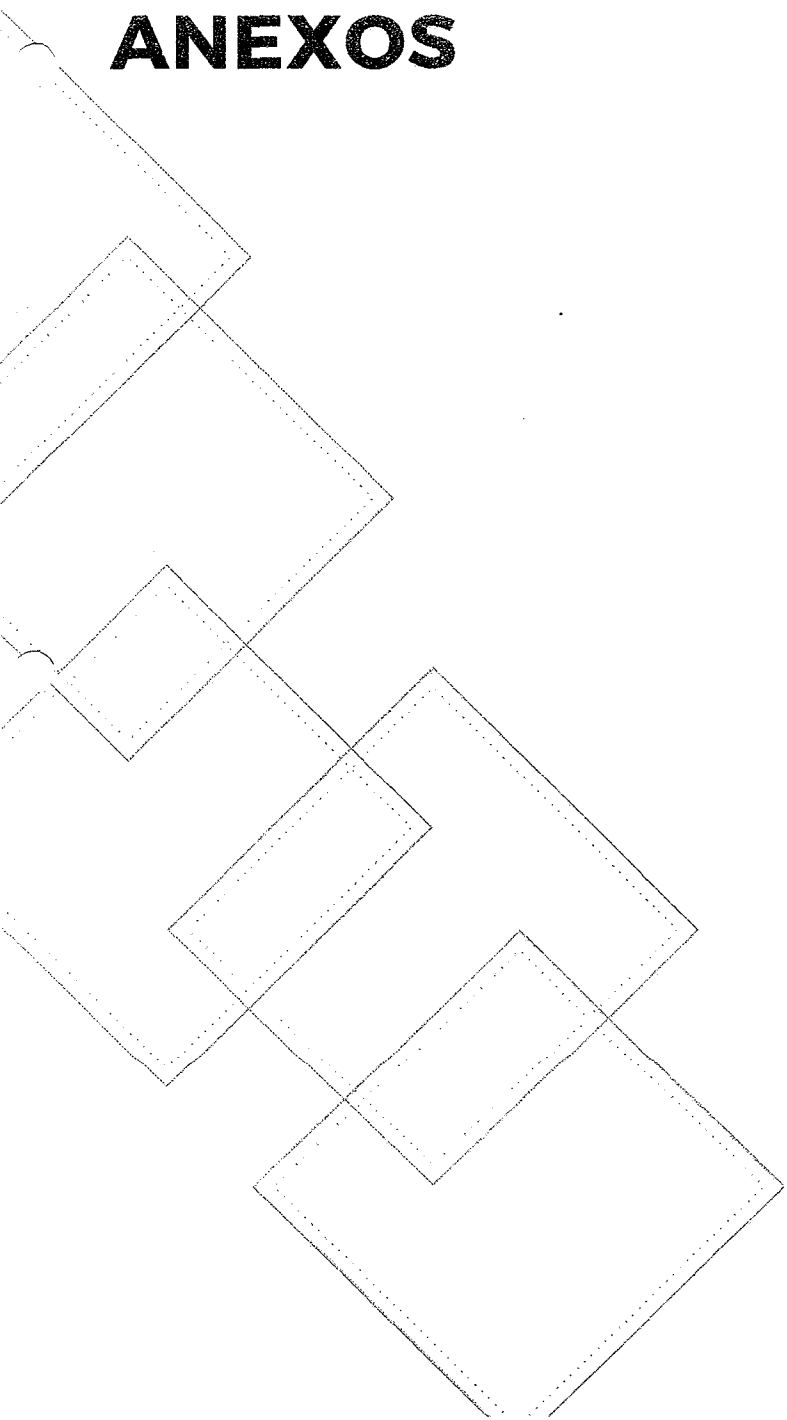


ANEXOS



RUA FRANCISCO AZEVEDO
 PAVIMENTAÇÃO EM PEDRA TOSCA
 COORDENADAS UTM:
 E: 473406,40 / N: 9594690,35

BAIRRO SWAT

PROJETO GEOMÉTRICO



PROJETO	PAVIMENTAÇÃO EM PEDRA TOSCA
CONTRATANTE	GOVERNO MUNICIPAL DE SÃO LUÍS DO CURU - CEARÁ
ENDEREÇO	RUA FRANCISCO AZEVEDO - SÃO LUÍS DO CURU - CE
CONTEÚDO	PLANTA DE LOCALIZAÇÃO

LEGENDA PLANTA	
	IMÓVEIS
	AÇUDES / LAGOAS
	VIAS DE ACESSO
	CERCA
	EIXO PROJETO
	BUEIRO CAPEADO
	BUEIRO TUBULAR

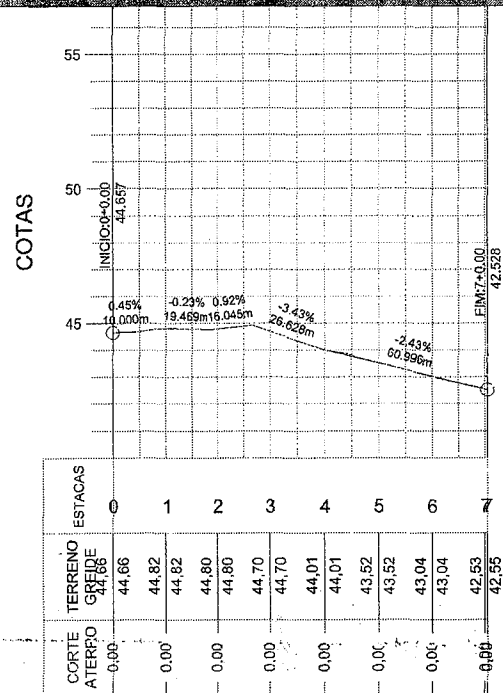
LEGENDA PERFIL	
	PROJETO
	TERRENO NATURAL

RESPONSÁVEL	CLAUDIA VILLAS BOAS
DESENHO	JULIANA DO CARMO
EXTENSÃO	140,00m
LARGURA	5,00 m

DATA	AGOSTO/2021	ESCALA	S/E
			01-04



PERFIL LONGITUDINAL
ESCALA H: 1:2000 V: 1:500



Cláudia Villas Boas
Cláudia Villas Boas
Eng. Civil
CREA 02/19620

PROJETO GEOMÉTRICO



PROJETO	PAVIMENTAÇÃO EM PEDRA TOSCA
CONTRATANTE	GOVERNO MUNICIPAL DE SÃO LUÍS DO CURU - CEARÁ
ENDEREÇO	RUA FRANCISCO AZEVEDO - SÃO LUÍS DO CURU
CONTEÚDO	PLANTA E PERFIL

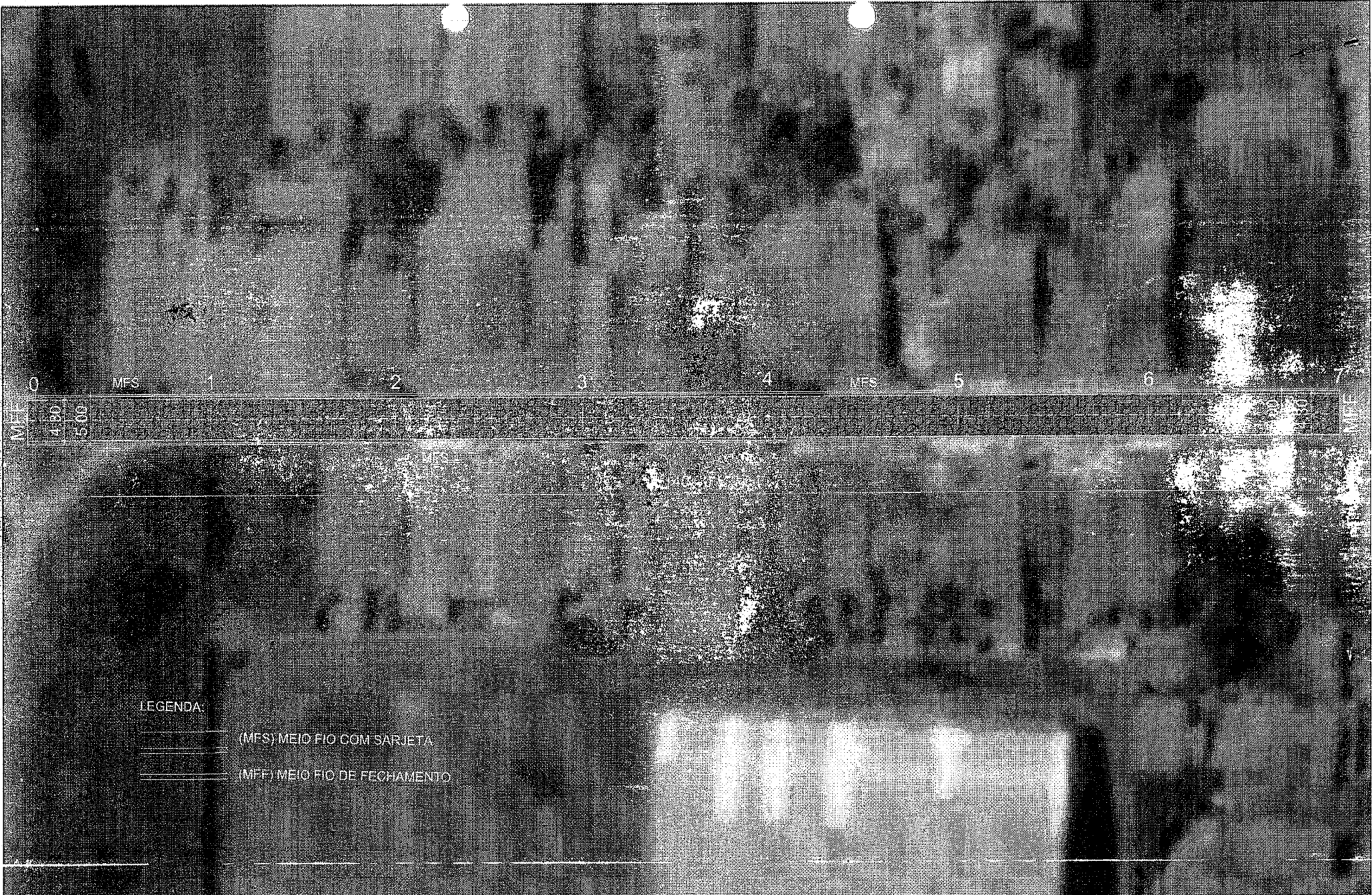
LEGENDA PLANTA	
	CERCA
	IMOVEIS
	AÇUDES / LAGOAS
	VIAS DE ACESSO
	EXO PROJETO
	BUEIRO CAPEADO
	BUEIRO TUBULAR

LEGENDA PERFIL	
	PROJETO
	TERRENO NATURAL

RESPONSÁVEL	CLAUDIA VILLAS BOAS
DESENHO	JULIANA DO CARMO
EXTENSÃO	140,00m
LARGURA	5,00 m

DATA AGOSTO/2021 ESCALA INDICADA

02-04



LEGENDA:

- (MFS) MEIO FIO COM SARJETA
- (MFF) MEIO FIO DE FECHAMENTO

PROJETO GEOMÉTRICO



PROJETO	PAVIMENTAÇÃO EM PEDRA TOSCA
CONTRATANTE	GOVERNO MUNICIPAL DE SÃO LUÍS DO CURU - CEARÁ
ENDEREÇO	RUA FRANCISCO AZEVEDO - SÃO LUÍS DO CURU
CONTEÚDO	PLANTA BAIXA

Claudia Villas Boas
 Claudia Villas Boas
 PROJ. CIVIL
 03/08/2021

LEGENDA PLANTA	CERCA
IMÓVEIS	EIXO PROJETO
AÇUDES / LAGOAS	BUEIRO CAPEADO
VIAS DE ACESSO	BUEIRO TUBULAR

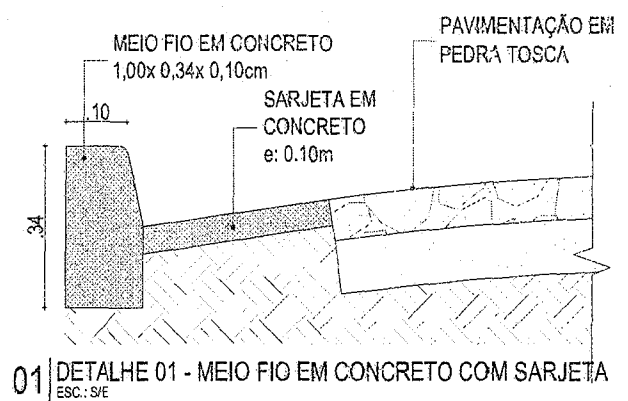
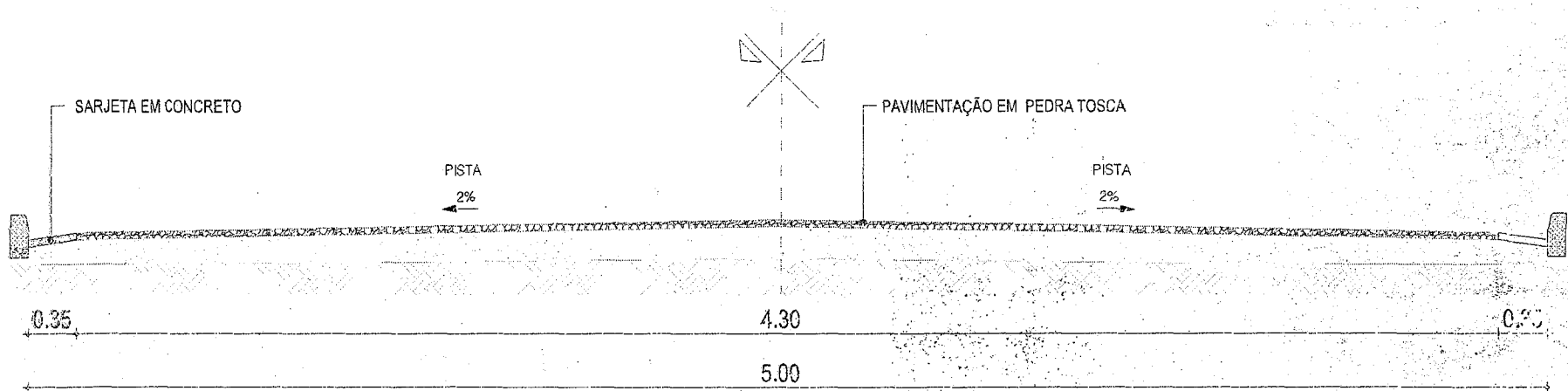
LEGENDA PERFIL	CERCA
PROJETO	TERRENO NATURAL

RESPONSÁVEL	CLAUDIA VILLAS BOAS
DESENHO	JULIANA DO CARMO
EXTENSÃO	140,00m
LARGURA	5,00 m

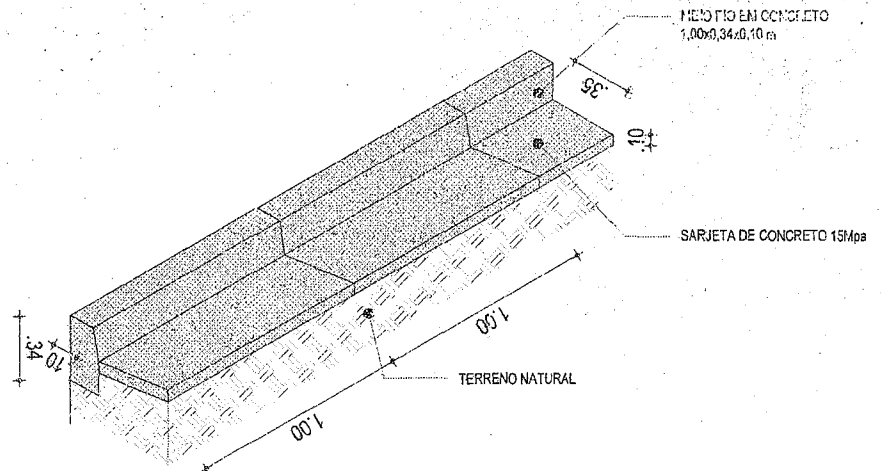
DATA	AGOSTO/2021	ESCALA	S/E
------	-------------	--------	-----

03-04

TRECHO PISTA SIMPLES
 RUA FRANCISCO AZEVEDO
 ESTACAS: 0+0,00 m À 7+00,00 m



01 | DETALHE 01 - MEIO FIO EM CONCRETO COM SARJETA
 ESC.: S/E



02 | DETALHE 3D MEIO FIO EM CONCRETO
 ESC.: S/E

Cláudia Villas Boas
 Cláudia Villas Boas
 Eng. Civil
 CREA: 21.1508/1

PROJETO SEÇÃO TIPO



PROJETO	PAVIMENTAÇÃO EM PEDRA TOSCA
CONTRATANTE	GOVERNO MUNICIPAL DE SÃO LUÍS DO CURU - CE
ENDEREÇO	RUA FRANCISCO AZEVEDO - SÃO LUÍS DO CURU -
CONTEÚDO	SEÇÃO TIPO DE PAVIMENTAÇÃO

LEGENDA PLANTA	---	CERCA
INÓVEIS	- - - -	EIXO PROJETO
ÁÇUDES / LAGOAS		BUEIRO CAPEADO
VIAS DE ACESSO		BUEIRO TUBULAR

LEGENDA PERFIL	—	PROJETO
	- - - -	TERRENO NATURAL

RESPONSÁVEL	CLAUDIA VILLAS BOAS
DESENHO	JULIANA DO CARMO
EXTENSÃO	140,00m
LARGURA	5,00 m

DATA: AGOSTO/2021 ESCALA: S/E

04-04



RUA LUIZ MONTEIRO
SEDE - SÃO LUÍS DO CURU -CE
COORDENADAS UTM
N:473859.83 / E: 9594382.97

PROJETO GEOMÉTRICO



PROJETO	PAVIMENTAÇÃO SÃO LUÍS DO CURU - DIVERSAS RUAS
CONTRATANTE	GOVERNO MUNICIPAL SÃO LUÍS DO CURU - CE
ENDEREÇO	RUA LUIZ MONTEIRO - SEDE - SÃO LUÍS DO CURU - CE
CONTEÚDO	PLANTA DE LOCALIZAÇÃO

Joelson Miranda
 Engenheiro Civil
 CREA 100000000-0
 CREA 100000000-0

LEGENDA PLANTA

	CERCA
	IMÓVEIS
	AÇUDES / LAGOAS
	VIAS DE ACESSO

LEGENDA PERFIL

	EIXO PROJETO
	BUEIRO CAPEADO
	BUEIRO TUBULAR

LEGENDA PERFIL

	PROJETO
	TERRENO NATURAL

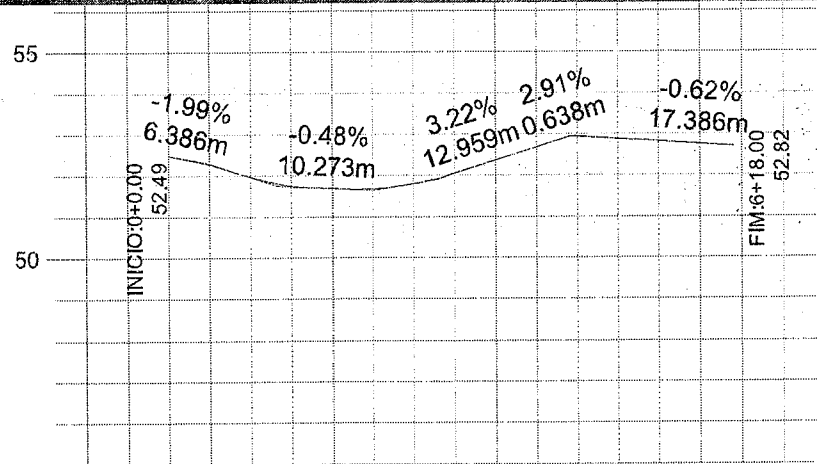
RESPONSÁVEL	CLAUDIA VILLAS BOAS
DESENHO	JOELSON MIRANDA
EXTENSÃO	138,00 m
LARGURA	7,00 m

DATA	AGOSTO/2021	ESCALA	1/500
			01-04



PERFIL LONGITUDINAL
ESCALA H: 1/2000 / V: 1/200

COTAS



ESTACAS	-1	0	1	2	3	4	5	6	+18,00						
TERRENO GREIDE		52,49	52,49	51,97	51,98	51,69	51,69	51,80	51,81	52,37	52,36	52,95	52,94	52,82	52,82
CORTE TERRO		0,00		0,01		0,00		0,01		0,01		0,01		0,00	

Handwritten signature
 Claudia Villas Boas
 Eng. Civil
 CREA-CE 11880



<p>SÃO LUÍS DO CURU</p>	PROJETO	PAVIMENTAÇÃO SÃO LUÍS DO CURU - DIVERSAS RUAS	LEGENDA PLANTA	—●— CERCA	LEGENDA PERFIL	RESPONSÁVEL	CLAUDIA VILLAS BOAS	DATA	AGOSTO/2021	ESCALA	INDICADA
	CONTRATANTE	GOVERNO MUNICIPAL SÃO LUÍS DO CURU -CE	□ INÓVEIS	—E— EIKO PROJETO	—P— PROJETO	DESENHO	JOELSON MRRANDA				
	ENDEREÇO	RUA LUIS MONTEIRO	○ AÇUDES / LAGOAS	—B— BUEIRO CAPEADO	—T— TERRENO NATURAL	EXTENSÃO	138,00 m				
	CONTEÚDO	PLANTA E PERFIL	—V— VIAS DE ACESSO	—B— BUEIRO TUBULAR		LARGURA	7,00 m				

02-04

LEGENDA

(MFS) MEIO FIO COM SARJETA

(MFF) MEIO FIO DE FECHAMENTO



CAMPO DE FUTEBOL

PROJETO GEOMÉTRICO



PROJETO	PAVIMENTAÇÃO SÃO LUÍS DO CURU - DIVERSAS RUAS
CONTRATANTE	GOVERNO MUNICIPAL SÃO LUÍS DO CURU - CE
ENDEREÇO	RUA LUIS MONTEIRO
CONTEÚDO	PLANTA E PERFIL

Joelson Miranda
 Claudia Villas Boas
 Eng.ª Civil
 CREA-CE 000000000

LEGENDA PLANTA

- INÓVEIS
- AÇUDES / LAGOAS
- VIAS DE ACESSO

- CERCA
- EIXO PROJETO
- BUEIRO CAPEADO
- BUEIRO TUBULAR

LEGENDA PERFIL

- PROJETO
- TERRENO NATURAL

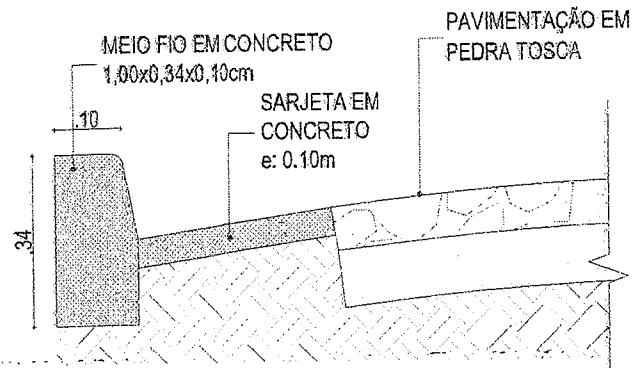
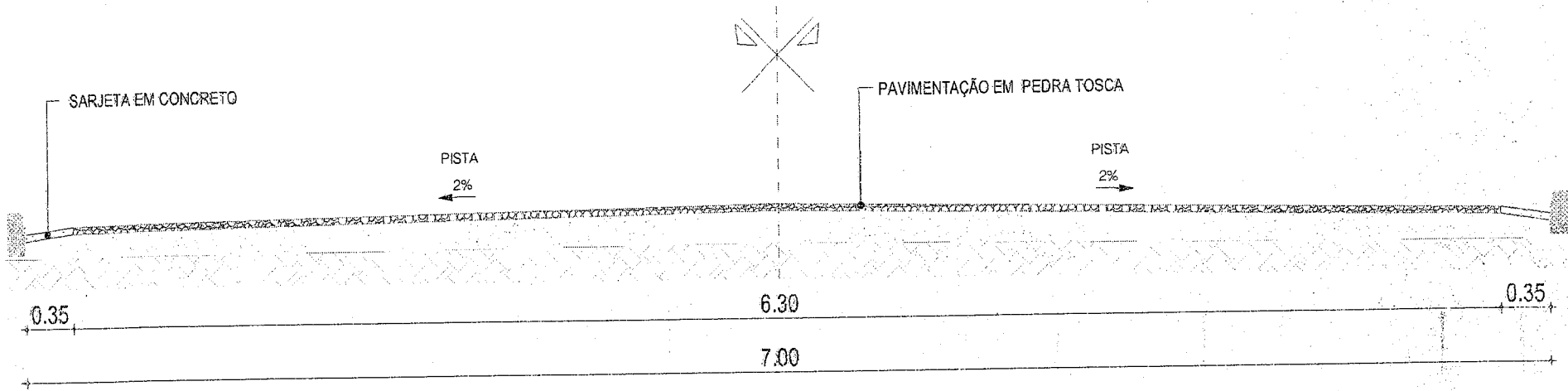
RESPONSÁVEL	CLAUDIA VILLAS BOAS
DESENHO	JOELSON MIRANDA
EXTENSÃO	138,00 m
LARGURA	7,00 m

DATA AGOSTO/2021 ESCALA INDICADA

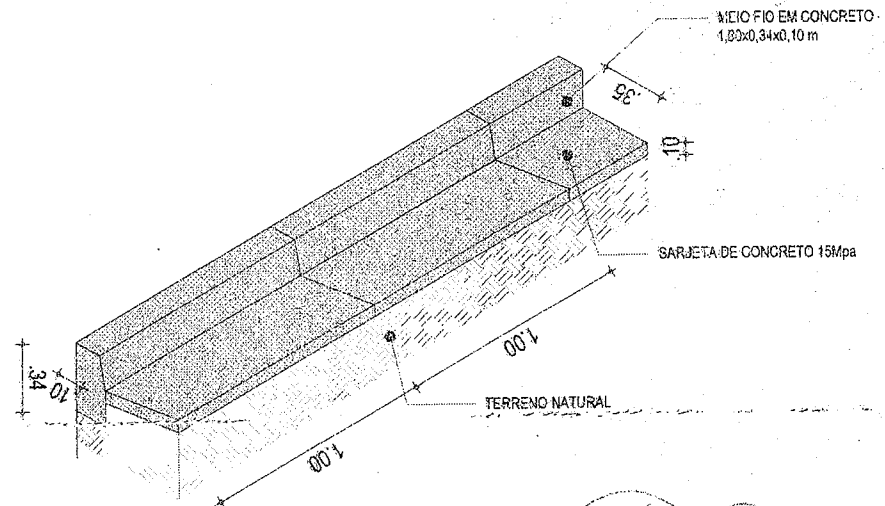
03-04



TRECHO PISTA SIMPLES
RUA LUIS MONTEIRO
ESTACAS: 0+0.00 m À 6 + 18,00 m



01 DETALHE 01 - MEIO FIO EM CONCRETO COM SARJETA
 ESC.: 3/E



02 DETALHE 3D MEIO FIO EM CONCRETO
 ESC.: 3/E

PROJETO: PAVIMENTAÇÃO EM PEDRA TOSCA
 CLIENTE: GOVERNO MUNICIPAL DE SÃO LUIS DO CURU - CEARÁ
 ENGENHEIRO: RUA LUIS MONTEIRO - SÃO LUIS DO CURU - CE
 CONTEUDO: SEÇÃO TIPO DE PAVIMENTAÇÃO - DETALHES CONSTRUTIVO - MEIO FIO PEDRA GRANÍTICA E SARJETA DE CONCRETO

ASSINTO: RESPOSÁVEL: JULIANA DO CARMO

PAVIMENTAÇÃO: CLAUDIA VILAS BOAS

PROJETO: JULIANA DO CARMO

WEBSTO/2021 | ESCALA: **04-04**

SÃO LUIS DO CURU

20

2021

2021



RUA CARLINHO PACHECO
 TRECHO I
 SEDE - SÃO LUIS DO CURU -CE
 COORDENADAS UTM
 N:473602.55/ E: 9594590.69

RUA CARLINHO PACHECO
 TRECHO II
 SEDE - SÃO LUIS DO CURU -CE
 COORDENADAS UTM
 N:47401309/ E: 9594481.40

PROJETO GEOMÉTRICO



PROJETO	PAVIMENTAÇÃO SÃO LUIS DO CURU - DIVERSAS RUAS
CONTRATANTE	GOVERNO MUNICIPAL SÃO LUIS DO CURU - CE
ENDEREÇO	RUA CARLINHO PACHECO - SEDE - SÃO LUIS DO CURU -CE
CONTEÚDO	PLANTA DE LOCALIZAÇÃO

LEGENDA PLANTA	
	IMÓVEIS
	AÇUDES / LAGOAS
	VIAS DE ACESSO
	CERCA
	EIXO PROJETO
	BUEIRO CAPEADO
	BUEIRO TUBULAR

LEGENDA PERFIL	
	PROJETO
	TERRENO NATURAL

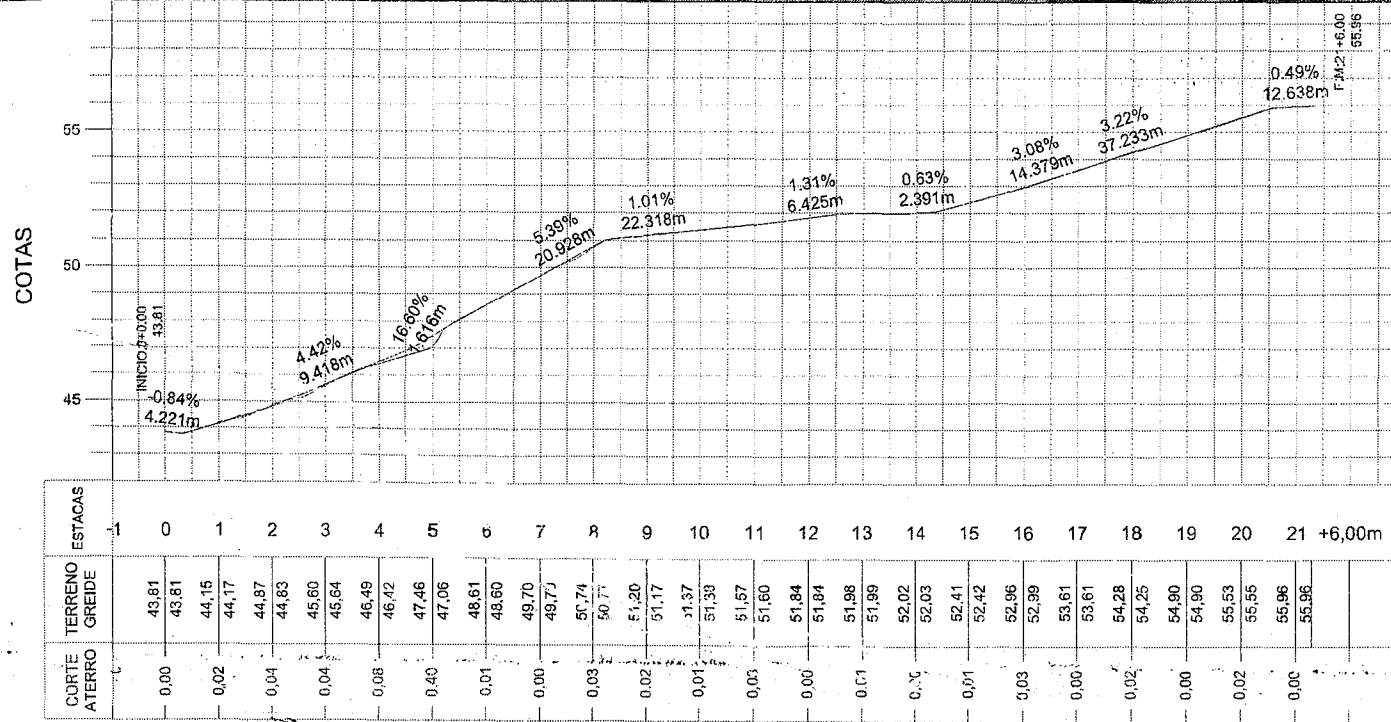
RESPONSÁVEL	CLAUDIA VILLAS BOAS
DESENHO	JOELSON MIRANDA
EXTENSÃO	426,00 m
LARGURA	VARIÁVEL

DATA	AGOSTO / 2021	ESCALA	1/500
			<h1>01-05</h1>

BAIRRO
CONJUNTO SÃO FRANCISCO



PERFIL LONGITUDINAL
ESCALA H:1/2000 / V:1/200



PROJETO GEOMÉTRICO



PROJETO	PAVIMENTAÇÃO SÃO LUÍS DO CURU - DIVERSAS RUAS
CONTRATANTE	GOVERNO MUNICIPAL SÃO LUÍS DO CURU -CE
ENDEREÇO	RUA CARLINHOS PACHECO
CONTEÚDO	PLANTA E PERFIL

Joelson Miranda
 Engenheiro de Engenharia Civil
 CREA 22.2425-2

LEGENDA PLANTA	
	CERCA
	MÓVEIS
	AÇUDES / LAGOAS
	VIAS DE ACESSO
	EIXO PROJETO
	BUEIRO CAPEADO
	BUEIRO TUBULAR

LEGENDA PERFIL	
	PROJETO
	TERRENO NATURAL

RESPONSÁVEL	CLAUDIA VILLAS BOAS
DESENHO	JOELSON MIRANDA
EXTENSÃO	426,00 m
LARGURA	VARIÁVEL

DATA: AGOSTO/2021 ESCALA: INDICADA

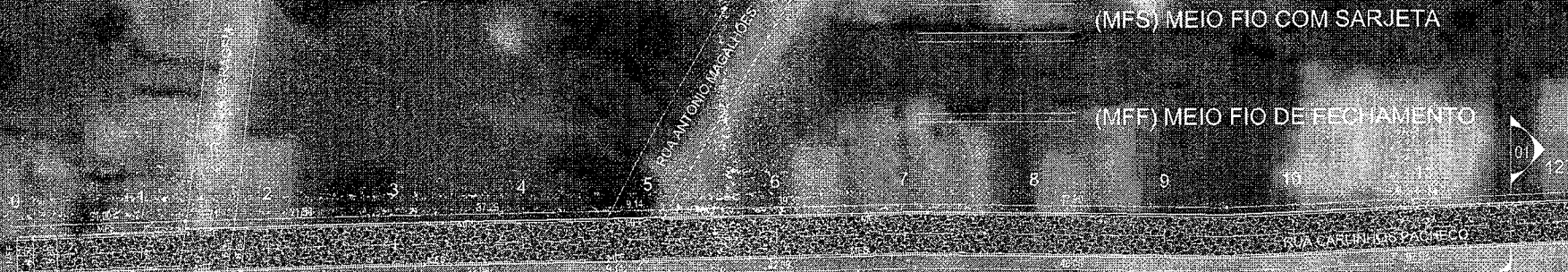
02-05

2021

LEGENDA:

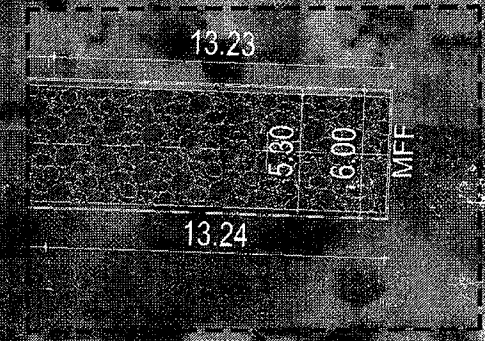
(MFS) MEIO FIO COM SARJETA

(MFF) MEIO FIO DE FECHAMENTO



TRECHO I TRECHO II

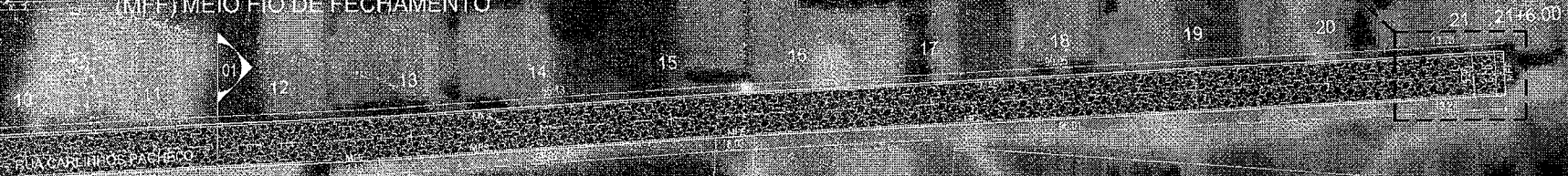
DET PLANTA BAIXA



LEGENDA:

(MFS) MEIO FIO COM SARJETA

(MFF) MEIO FIO DE FECHAMENTO



CAMPO DE FUTEBOL

PROJETO GEOMÉTRICO



PROJETO	PAVIMENTAÇÃO SÃO LUÍS DO CURU - DIVERSAS RUAS
CONTRATANTE	GOVERNO MUNICIPAL SÃO LUÍS DO CURU -CE
ENDEREÇO	RUA CARLINHOS PACHECO
CONTEÚDO	PLANTA BAIXA

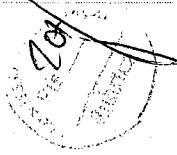
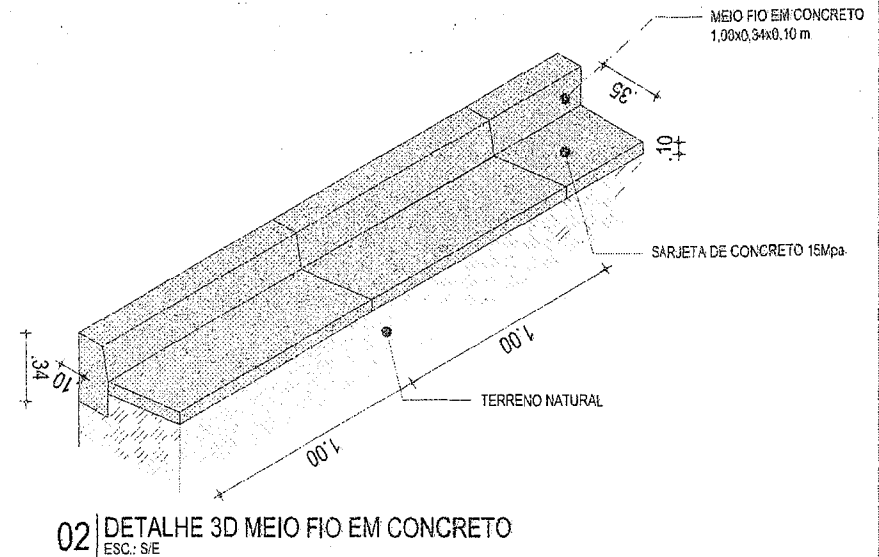
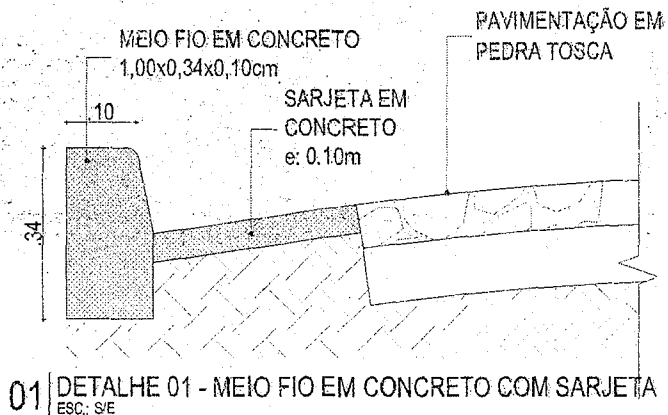
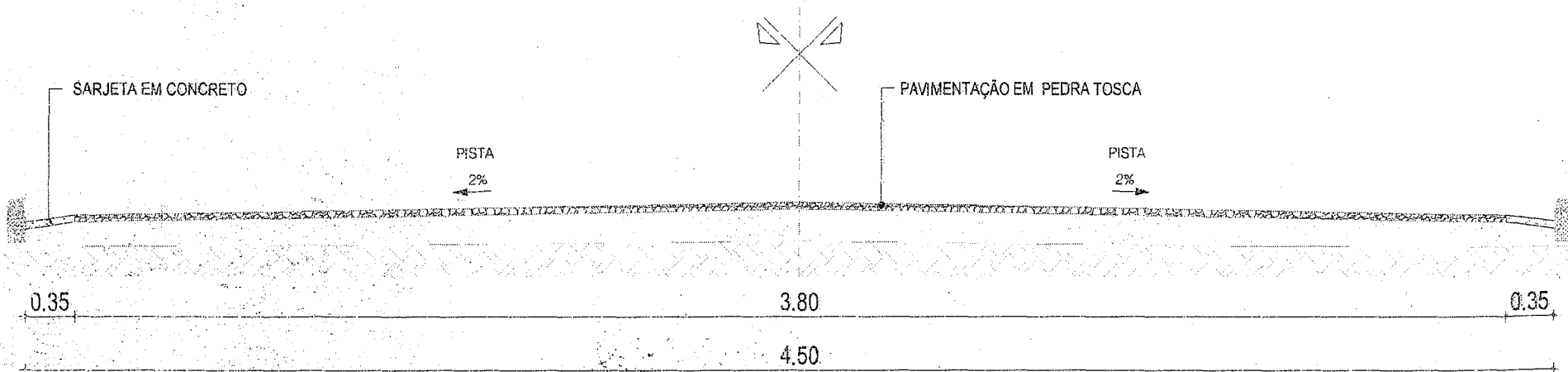
LEGENDA PLANTA	—x— CERCA
INÓVEIS	— EIXO PROJETO
AÇUDES / LAGOAS	— BUEIRO CAPEADO
VIAS DE ACESSO	— BUEIRO TUBULAR

LEGENDA PERFIL	— PROJETO
	— TERRENO NATURAL

RESPONSÁVEL	CLAUDIA VILLAS BOAS
DESENHO	JOELSON MIRANDA
EXTENSÃO	426,00 m
LARGURA	VARIÁVEL

DATA	AGOSTO/2021	ESCALA	INDICADA
			03-05

TRECHO PISTA SIMPLES
RUA CARLINHOS PACHECO TRECHO I
ESTACAS: 0+0.00 m À 1 + 11,00 m



PROJETO	PAVIMENTAÇÃO EM PEDRA TOSCA
CLIENTE	GOVERNO MUNICIPAL DE SÃO LUIS DO CARUÍ - CEARÁ
CONHECIMENTO	RUA CARLINHOS PACHECO TRECHO I - SÃO LUIS DO CARUÍ - CE
CONTIÚDO	SEÇÃO TIPO DE PAVIMENTAÇÃO - DETALHES CONSTRUTIVO - MEIO FIO PEDRA GRANÍTICA E SARJETA DE CONCRETO
ASSINTO	PAVIMENTAÇÃO
PROFESSOR	CLAUDIA VILLAS BOAS
DESENHADO	JULIANA DO CARMO
REVISADO	
REVISOR	
PROJETO	04-05



802

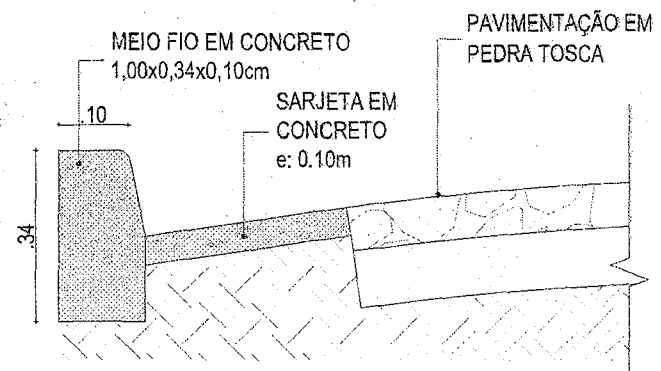
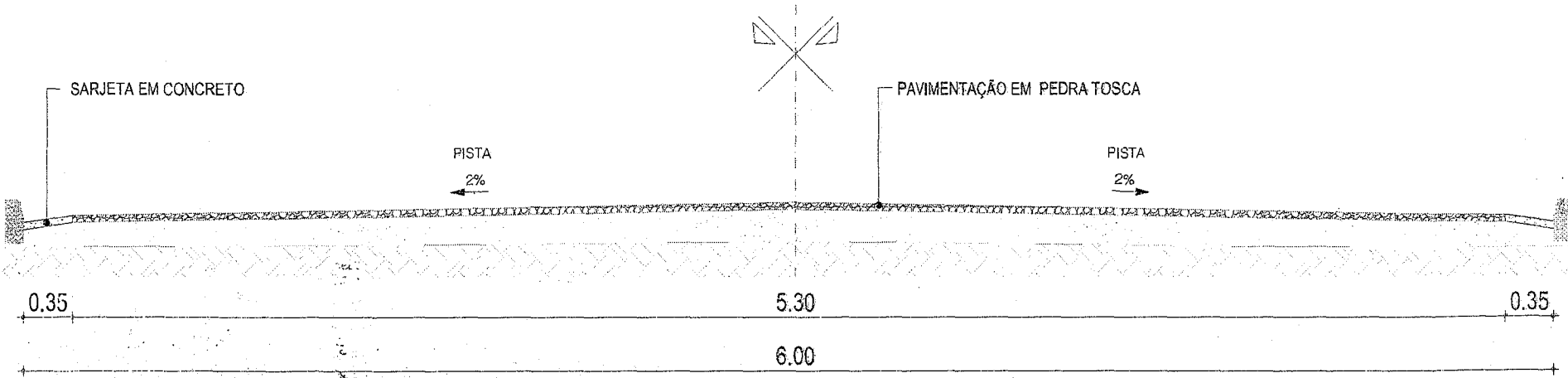
TRECHO PISTA SIMPLES

RUA CARLINHOS PACHECO TRECHO II

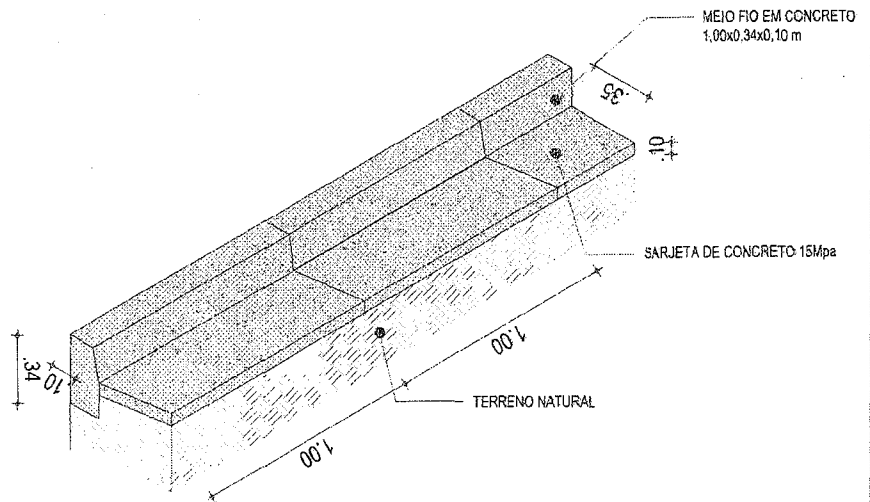
ESTACAS: 1+11.00 m À 21 + 6,00 m

Proj. Eng. Civil
 Class. 1114/04
 CR-11/04-9

PROPOSTA 02/21
 S/E
05-05



01 DETALHE 01 - MEIO FIO EM CONCRETO COM SARJETA
 ESC.: S/E



02 DETALHE 3D MEIO FIO EM CONCRETO
 ESC.: S/E

PROJETO	PAVIMENTAÇÃO EM PEDRA TOSCA
CLIENTE	GOVERNO MUNICIPAL DE SÃO LUIS DO CURU - CIARÁ
ENDEREÇO	RUA CARLINHOS PACHECO TRECHO II - SÃO LUIS DO CURU - CE
CONTEÚDO	SEÇÃO TIPO DE PAVIMENTAÇÃO - MEIO FIO PEDRA GRANÍTICA E SARJETA DE CONCRETO





Anotação de Responsabilidade Técnica - ART
Lei nº 6.496, de 7 de dezembro de 1977

CREA-CE

ART OBRA / SERVIÇO
Nº CE20210839832

Conselho Regional de Engenharia e Agronomia do Ceará



1. Responsável Técnico

CLAUDIA VILLAS BÔAS

Título profissional: ENGENHEIRA CIVIL, MBA EM PERÍCIA, AUDITORIA E GESTÃO AMBIENTAL

RNP: 0603436900

Registro: 35634CE

Empresa contratada: QUOPA SERVIÇOS DE ASSESSORIA E ACOMPANHAMENTO DE SERVIÇOS NA CONSTRUÇÃO EIRELI

Registro: 0000425494-CE

2. Dados do Contrato

Contratante: PREFEITURA MUNICIPAL SÃO LUIS DO CURU

CPF/CNPJ: 07.623.051/0001-19

RUA Rochael Moreira

Nº: s/n

Complemento:

Bairro: CENTRO

Cidade: São Luís do Curu

UF: CE

CEP: 62665000

Contrato: Não especificado

Celebrado em:

Valor: R\$ 3.700,00

Tipo de contratante: Pessoa Jurídica de Direito Público

Ação Institucional: NENHUMA - NÃO OPTANTE

3. Dados da Obra/Serviço

RUA DIVERSAS RUAS

Nº: s/n

Complemento:

Bairro: CENTRO

Cidade: São Luís do Curu

UF: CE

CEP: 62665000

Data de Início: 17/08/2021

Previsão de término: 31/12/2022

Coordenadas Geográficas: -3.667573, -39.239634

Finalidade: SEM DEFINIÇÃO

Código: Não Especificado

Proprietário: PREFEITURA MUNICIPAL SÃO LUIS DO CURU

CPF/CNPJ: 07.623.051/0001-19

4. Atividade Técnica

15 - Elaboração

Quantidade

Unidade

80 - Projeto > TRANSPORTES > INFRAESTRUTURA URBANA > DE PAVIMENTAÇÃO > #4.2.1.4 - EM PEDRA PARA VIAS URBANAS

1,00

un

35 - Elaboração de orçamento > TRANSPORTES > INFRAESTRUTURA URBANA > DE PAVIMENTAÇÃO > #4.2.1.4 - EM PEDRA PARA VIAS URBANAS

1,00

un

Após a conclusão das atividades técnicas o profissional deve proceder a baixa desta ART

5. Observações

ELABORAÇÃO DE PROJETO E ORÇAMENTO DE PAVIMENTAÇÃO EM PEDRA TOSCA NAS RUAS CARLINHOS PACHECO, RUA LUIZ MONTEIRO E RUA FRANCISCO DE AZEVEDO NO MUNICÍPIO DE SÃO LUÍS DO CURU-CE - MAPP 3844.

6. Declarações

- Declaro que estou cumprindo as regras de acessibilidade previstas nas normas técnicas da ABNT, na legislação específica e no decreto n. 5296/2004.

7. Entidade de Classe

NENHUMA - NÃO OPTANTE

8. Assinaturas

Declaro serem verdadeiras as informações acima

Claudia Villas Bôas
CLAUDIA VILLAS BÔAS - CPF: 048.266.037-62

SÃO LUÍS DO CURU, 20 de AGOSTO de 2021

Local

data

Fernando Brito
PREFEITURA MUNICIPAL SÃO LUIS DO CURU - CNPJ: 07.623.051/0001-19

9. Informações

* A ART é válida somente quando quitada, mediante apresentação do comprovante do pagamento ou conferência no site do Crea.

10. Valor

Valor da ART: R\$ 88,78

Registrada em: 20/08/2021

Valor pago: R\$ 88,78

Nosso Número: 8214849838

A autenticidade desta ART pode ser verificada em: <https://crea-ce.sitac.com.br/publico/>, com a chave: YwD8Z
Impresso em: 27/08/2021 às 14:24:20 por: ip: 168.232.84.68

www.crea.org.br
Tel: (85) 3453-5800

faleconosco@crea.org.br
Fax: (85) 3453-5804

CREA-CE
Conselho Regional de Engenharia e Agronomia do Ceará

